

# 电涌保护器 选型手册

SPD  
SELECTION  
MANUAL

# 目录 CATALOG

<b>关于易造</b>	<b>01</b>
企业简介	01
实验室和检测	02
<b>电涌保护概念</b>	<b>03</b>
电涌概述	03
雷电防护分区	04
名词术语	05
<b>解决方案</b>	<b>06</b>
供电系统	06
风力发电	08
光伏发电	11
数据中心机房	14
<b>产品说明</b>	<b>17</b>
结构说明	17
型号说明	18
<b>电源浪涌保护器</b>	<b>19</b>
复合型SPD-1+2级	19
复合型SPD-2级	24
模块化SPD-2级	27
紧凑型SPD-3级	31
光伏直流SPD	33
<b>信号浪涌保护器</b>	<b>38</b>
信号SPD	38
同轴射频SPD	41

## 丰富经验

## SENIORITY

易造拥有20年以上的防雷设备研发经验，始终致力于为石油化工、风电光伏、轨道交通、IDC机房、电力、建筑等多个领域的客户服务，提供安全可靠的雷电防护解决方案和专业的咨询服务。

## 领先技术

## TECHNOLOGY

易造每年将占比10%以上的销售额作为研发费用，持续投入用于产品和技术的研发。产品技术达到了世界先进水平，在国内处于绝对领先地位，拥有60 多项知识产权，并取得了国家级高新技术企业认定。

## 多元产品

## PRODUCT

易造拥有从直击雷到末端精密设备电涌防护的全系列浪涌保护器，并拥有第三方专业认证：UL、CSA、TUV、CE、CQC等；从雷击临近预警到自然雷电记录、地网阻值监测等智能雷电在线监测产品，均通过了严格的防爆认证和专业检测。

## 卓越品质

## QUALITY

易造建立了严格的质量管理体系和P1级全功能防雷实验室，为产品的质量提供了坚实保障。我们优化了生产设备：关键工序自动化生产，关键参数自动化检测，确保产品的一致性和可靠性。易造实现了从订单到交付的全流程数字化管理，在确保质量的同时缩短交货时间，并提供品质追溯。

## 社会责任

## RESPONSIBILITY

我们致力于保护人身与财产安全，为客户提供安全解决方案，确保您的业务及生产可持续发展。通过我们专业的服务，成为您可信赖的合作伙伴，携手共创，让我们的生活和环境变得更加美好！



## 易造根据IEC及GB标准 建立了世界一流的雷电防护实验室

- (8/20 $\mu$ s) 冲击电流达200 kA
- (10/350 $\mu$ s) 冲击电流达110 kA
- (1.2/50-8/20 $\mu$ s) 组合波达20 kV/10 kA
- 暂态过电压测试 (TOV) 1200 V/300 A
- 完善的环境测试，包括高温高湿、冷热冲击、振动、跌落等



## 何为电涌

电涌俗称浪涌，也叫突波，顾名思义就是超过正常工作电压的、有陡峭上升沿的脉冲或瞬时过电压。可能引起浪涌的原因有：直击雷电、感应雷电（引入电力供用电系统），重型设备启停、短路、电源切换（启停瞬间的低阻抗效应出现瞬态过电压或过电流），其它浪涌源包括错误配线、供电、公司的设备问题和电源线老化等。其危害主要是：加速设备老化、缩短设备使用寿命，甚至损坏设备；危害生产安全气稳定，对灵敏电路、通讯等设备的干扰和损坏。

## 电涌的防护

电涌防护必须从评估潜在的风险和辨别需被保护的對象着手，采用全面、系统的防理念，关注所有供电、数据、通讯接口的防护，这是对供电系统、数据网络、工厂设备、建筑电气系统等进行全面、有效防护的唯一方法。易造通过提供优质产品和高效解决方案来有效防护电涌危害。

## SPD作用

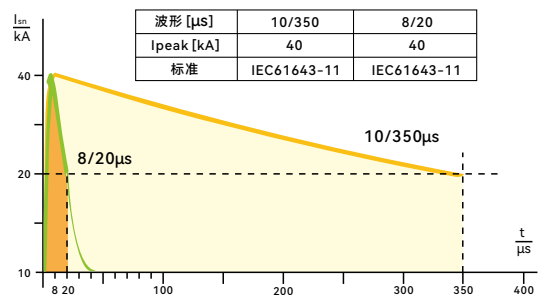
电涌保护器主要用于预防和阻止电涌对设备造成的危害。被保护对象除了需要配备良好的避雷针、引下线 and 接地装置等外部防雷措施外，还需要安装电涌保护器。因为外部防雷设施无法防止雷电感应电涌沿导线、管道等的传导侵入和地电位反击。特别是建筑物内价值较高、故障后影响较大的信息电子设备和电力电子设备时，由于这些设备都使用了大规模集成电路芯片，集成度较高，其耐受雷电电涌的能力大大低于传统电气设备，更加需要安装电涌保护器。

## 电涌电流

根据IEC标准，一级防雷器测试采用一类波形，其冲击电流特征参数由雷电放电电流 $I_{imp}$ 、比能量 $W/R$ 和能量 $Q$ 组成，其典型代表为 $10/350\mu s$ ，如右图描述：二级防雷器测试采用二类波形，即 $8/20\mu s$ ，其冲击电流特征参数由电流峰值( $I_n$ 或 $I_{max}$ )、上升时间 $T_1$ 和半峰时间 $T_2$ 组成。



10/350 $\mu s$  和 8/20 $\mu s$ 电流波形比较



为了对建筑物和各类电气信息系统进行有效雷电防护，IEC 62305系列标准依据建筑物(或等同空间)具备的各种雷电防护措施(如LPS、电磁屏蔽和SPD等)将需要保护的空間划分为不同的雷电防护区，以规定各部分空间不同的电磁环境，同时指明各区交界处的等电位联结点的位置(见本页示意图)。

LPZ0A: 本区内各物体可能遭受直接雷击，电磁场没有衰减，内部系统可能会受到全部或部分电涌电流和全部电磁场的影响。

LPZ0B: 本区内各物体不可能遭受直接雷击，电磁场没有衰减。内部系统可能会受到部分电涌电流和全部电磁场的影响。

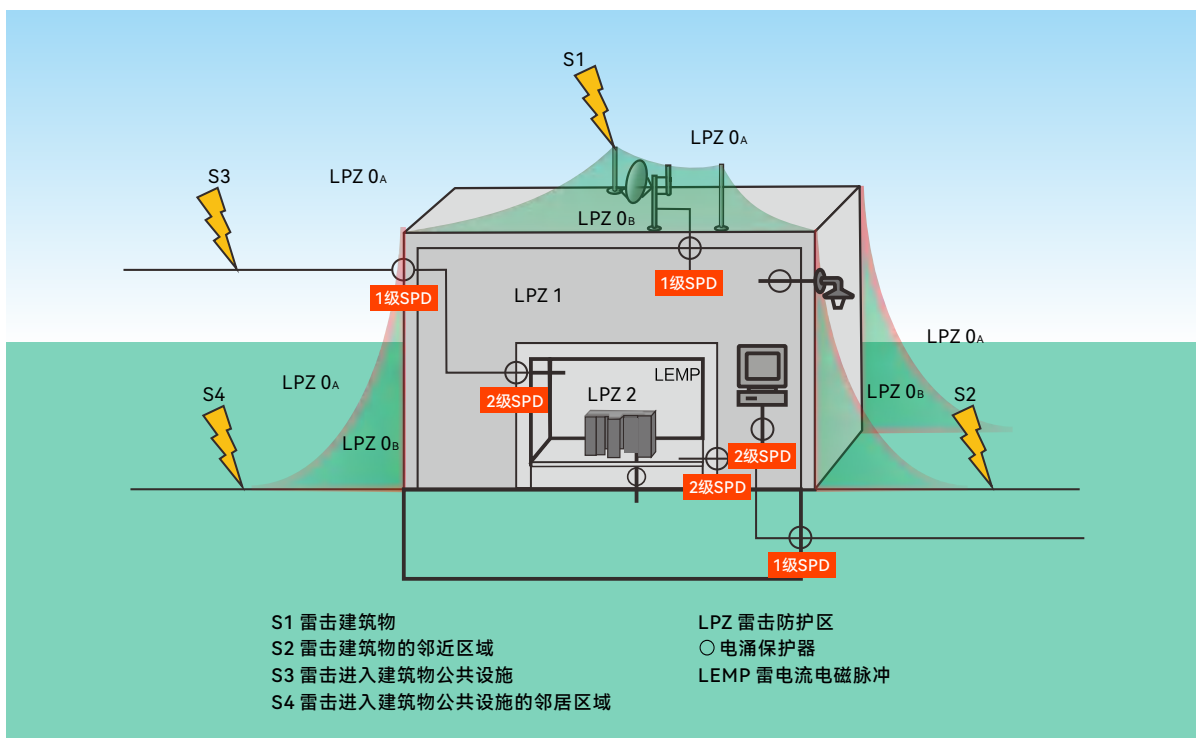
LPZ 1: 本区内各物体不可能遭受直接雷击，电磁场有可能衰减，雷击电涌在雷电防护区交界处被分流和有SPD(通常安装在LPZ0B区和LPZ 1分界处)限压，内部系统可能会受到部分电涌电流和衰减的电磁场影响。

LPZ 2...n: 和LPZ 1类似，但对雷击电磁场有进一步减小。

一个被保护的区域，从电磁兼容的观点来看，由外到内可分为几级保护区，最外层是0级，是直接雷击区域，危险性最高；越往里，则危险程度越低。

雷电防护是一个系统工程，包括外部防雷(通常包括接闪器，引下线和接地系统等)和内部防雷(通常包括等电位连接系统、共用接地系统、屏蔽系统、合理布线系统、SPD等)，内部防雷通常采取多级防护，逐级泄放的原则，对应LPZ图，在LPZ0B与LPZ1界面安装1级通常测试的电流波形为I类(10/350 $\mu$ s)SPD，在LPZ 1与LPZ 2界面安装2级测试的电流波形为II类(8/20 $\mu$ s)SPD，在LPZ 2往后的区域安装3级测试的波形为III类，组合波，其开路电压波形为(1.2/50 $\mu$ s)，短路电流波形为(8/20 $\mu$ s)SPD来进行有效防护。

本页所提到的1级、2级、3级SPD是按IEC 61643系列标准定义的。



## SPD

Surge Protective Device, 用于限制瞬时过电压和泄放电涌电流的保护设备。

### 一端口

有二组 SPD 与被保护电路并联, 一端口能分开输入和输出端, 在这些端子之间没有特殊的串联阻抗。

### 二端口

有二组输入和输出接线端子的 SPD, 在这些端子之间有特殊的串联阻抗。

## 最大持续运行电压 $U_c$

可连续施加在 SPD 上的最大交流电压有效值或直流电压。

## 标称电压 $U_N$

被保护系统的标称电压 (交流系统中为有效值)。

## 标称放电电流 $I_n$

流过 SPD 具有 (8/20  $\mu$ s) 波形的电流峰值, 用于 II 类过验的 SPD 分级以及 I 类、II 类试验的 SPD 的预处理试验。

## 最大放电电流 $I_{max}$

SPD 能够安全泄放的 (8/20  $\mu$ s) 冲击电流的最大峰值,  $I_{max}$  大于  $I_n$ 。

## 雷电冲击电流 $I_{imp}$

由峰值  $I_{peak}$ 、电荷量  $Q$ 、比能量  $W/R$  三个参数定义, (10/350  $\mu$ s) 冲击电流波形, 适用于 SPD 的 I 类试验。

## 电压保护水平 $U_p$

表征 SPD 限制接线端子间电压的性能参数, 是在如下标准试验条件下的 SPD 两端的最大瞬时电压值:  
- 雷电冲击放电电压 @6 kV (或 10 kV) 1.2/50  
- 1 kV/ $\mu$ s 上升速率的放电电压  
- 标称放电电流  $I_n$  下的测量限制电压

## 短路耐受能力

SPD 能承受的最大预期短路电流值。

## 组合波 $U_{oc}$

开路波形为 (1.2/50  $\mu$ s), 短路电流为 (8/20  $\mu$ s), 典型虚拟阻抗为 2  $\Omega$ , 一般用于 3 级 SPD 和信号 SPD 的测试。

## 续流分断能力 $I_{fi}$

也称为灭弧能力, 在施加  $U_c$  时, 电涌保护器可自动分断预期续流的均方根值, 易造特殊结构和技术,  $I_{fi}$  值无穷大。

## SPD 后备保护器

安装在 SPD 外部进线端, 当 SPD 出现极端故障时, 用于切断 SPD 与电源系统的连接。

## 标称负载电流 $I_L$

能对 SPD 保护的输出端连接负载提供的最大持续额定交流电流有效值或直流电流。

## 工作温度范围 $T_u$

SPD 可以使用的温度范围。对于非自热设备, 等同于环境温度范围。于自发热设备, 温度的上升则不能超过标明的最大温度值。

## 遥信触点

用于远程监测和运行状态指示的端口, 其提供一个三端浮动切换触点 (NC, COM, NO) 或 (12, 11, 14)。

## 响应时间 $T_A$

响应时间主要体现了 SPD 中单个器件的响应特性, 通常为一个范围, 比如压敏电阻不大于 25  $\mu$ s, 空气放电管不大于 100  $\mu$ s。

## 暂态过电压 $U_T$

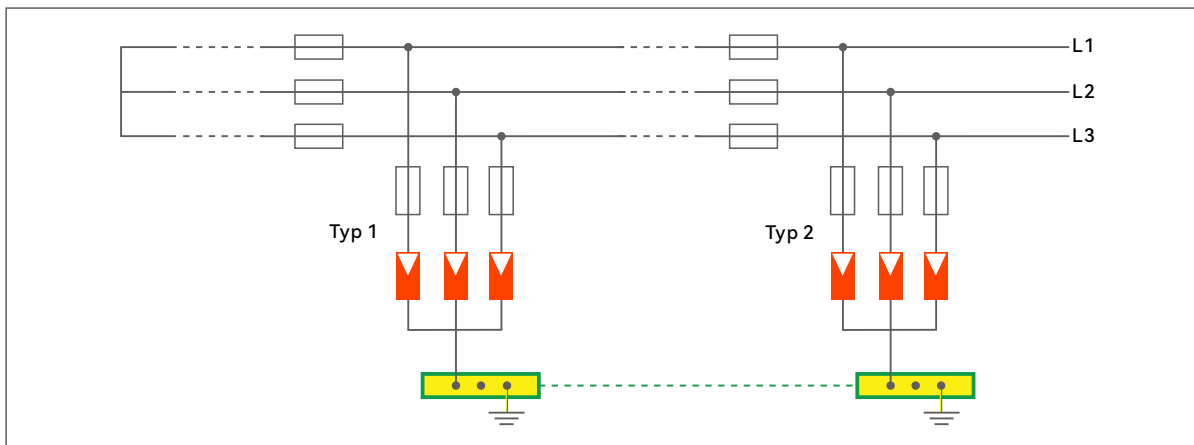
由于快速突升的高电压脉冲叠加到供电电压上引起电压升高引起的可以短时间加在 SPD 的过电压。它是一种在持续时间范围内衰减较慢的过电压, 暂态过电压是由于断路器操作或发生短路故障, 使电力系统经历过渡过程以后重新达到某种暂时稳定的情况下所出现的过电压。

## 光伏系统最大持续运行电压 $U_{cpv}$

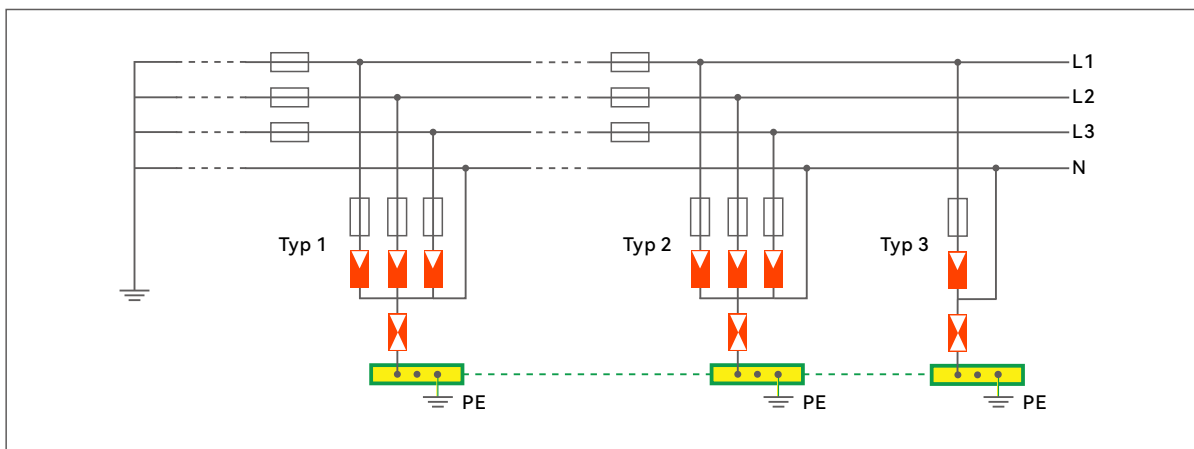
可持续加在 SPD 保护模式上的最大直流电压。考虑到实际工况, 选用的 SPD 的  $U_{cpv}$  需要至少是系统实际最大开路电压的 1.2 倍。

## 光伏系统用 SPD 短路电流耐受能力 $I_{scpv}$

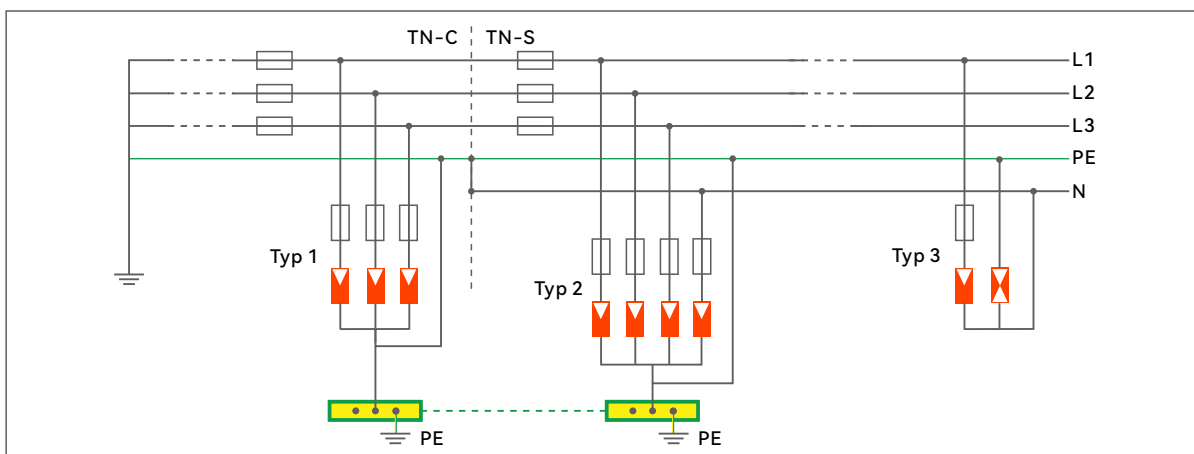
SPD 单独的或者与脱扣装置一起, 所能耐受的最大预期短路电流。



根据IEC 60364 -1和IEC 61643-11，易造提供各种制式的SPD满足各种类型的供电系统。在IT系统中，1级和2级SPD选用3P系列，适合400 V供电系统和690 V工业供电系统。



在TT系统中，1级和2级SPD选用3PN系列，适合230/400 V供电系统，设备端精密保护采用3级SPD进行防护。



在TN-C-S系统中，1级和2级SPD选用3P和3PN系列，适合230/400 V供电系统，设备端精密保护采用3级SPD进行防护。







风能作为当前技术最成熟的可再生洁净能源之一，风能发电为人与自然的和谐发展带来了巨大的机会。由于风力发电机组是在复杂的自然环境下工作，不可避免的会受到自然灾害的影响，雷击就是最为突出的问题之一。

风力发电机组的安装地理位置、自身高度、大量敏感电子电气件的集成、昂贵的造价和日常维护决定了它对雷击保护的强烈需求。易造为风力发电提供了全面而又高效的雷击防护解决方案。

根据IEC 62305系列标准以及IEC 61400-24对风机各个特殊部位的保护要求，确定风能发电系统进行防雷分区以及SPD安装和选用，必须要考虑：

1. 雷电防护区域 (LPZ 0...3);
2. SPD符合的测试电流波形 (8/20  $\mu$ s波形和10/350  $\mu$ s波形等);
3. 电压保护水平 (SPD的Up值);
4. 供电系统电压及制式 (230/400V和400/690V系统、TN和TT等);
5. 谐波干扰等。

#### 依据标准

1. IEC 62305 《雷电防护》系列标准
2. IEC 61312 《雷电电磁脉冲的防护》
3. IEC 61400-24 《风力发电系统的防雷》
4. IEC 61643-11 《低压电源系统的电涌保护器性能要求和试验方法》
5. IEC 61643-21 《电信和信号网络的电涌保护器性能要求和试验方法》
6. UL 1449 《电涌保护器》
7. GB 50057 《建筑物的防雷设计规范》



变桨系统

型号

YSPD-40C-275-R/2P  
YZ HA-24WS



警示航灯

型号

YSPD-40C-275-R/2P



风速风向仪等

型号

YSPD-40C-275-R/2P  
YZ HA-24WS



机舱控制柜

型号

YSPD-40C-275-R/3P  
YSPD-40C-275-R/1PN



风机定子侧

型号

YSPD-25D-760-R/3P



风机转子侧

型号

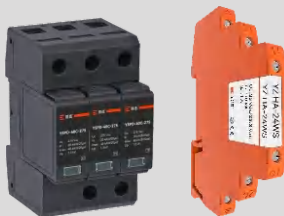
YSPD-25D-760G-R/3P  
YSPD-120B-600-R/1P



塔基控制柜

型号

YSPD-40C-275-R/3P  
YZ HA-24WS



变流器

型号

YSPD-25D-760-R/3P  
YSPD-120B-600-R/1P



变压器低压侧

型号

YSPD-25HA-760-R/1P





光伏发电是一种再生清洁能源，被广泛的应用于各个国家和地区，它具有安装简单，运行稳定，寿命长等特点。

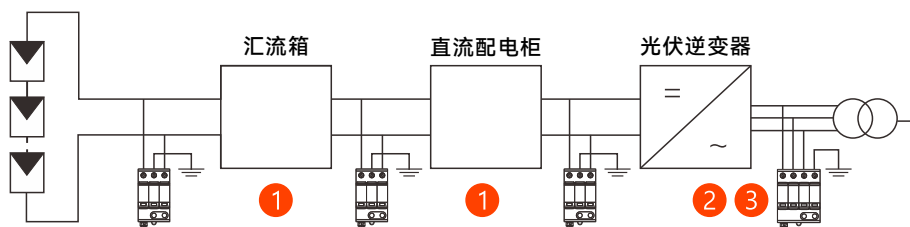
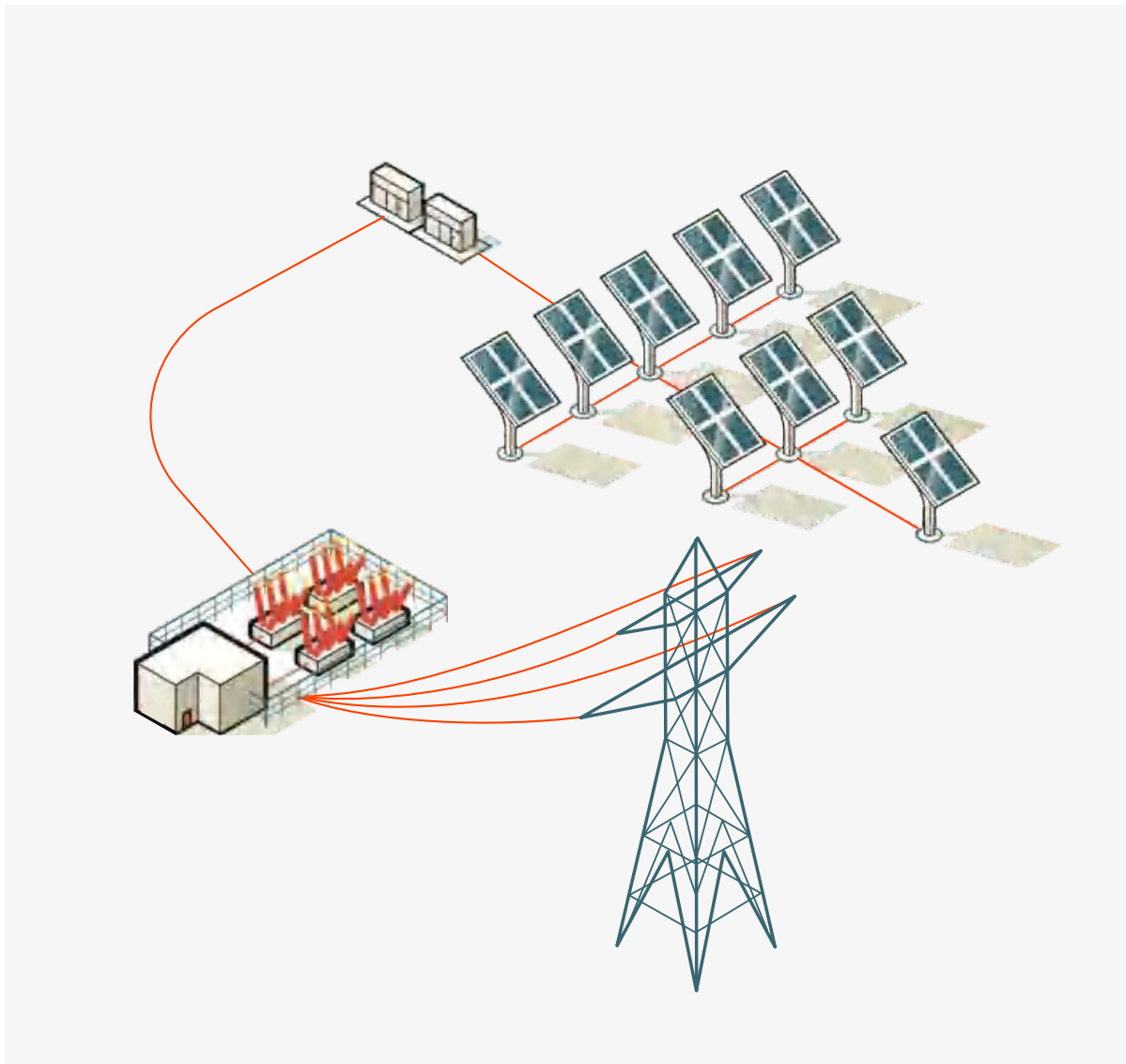
一般来说光伏发电系统由光伏电池板、汇流箱、逆变器、配电柜、蓄电池以及相应的总线控制系统等构成，内部集成了大量的电气和电子设备，而这些设备都集中在一个相对狭小的空间内。雷击和电涌是光伏发电系统的一大灾害，易造为光伏发电系统提供了全面而又高效的雷击防护解决方案。

根据IEC 62305系列标准以及光伏直流系统的特殊要求，确定光伏发电系统的雷击防护分区以及SPD安装和选用必须要考虑：

1. 雷电防护区域 (LPZ 0...3);
2. SPD符合的测试电流波形 (8/20  $\mu$ s波形和10/350  $\mu$ s波形等);
3. 电压保护水平 (特别是交流测SPD的 $U_P$ 值);
4. 直流侧开路电压;
5. 谐波干扰等。

#### 依据标准

1. IEC 62305 《雷电防护》系列标准
2. IEC 61312 《雷电电磁脉冲的防护》
3. IEC 61643-11 《低压电源系统的电涌保护器性能要求和试验方法》
4. IEC 61643-31 《用于光伏系统的电涌保护器性能要求和试验方法》
5. IEC 61643-32 《用于光伏系统的电涌保护器选和使用导则》
6. UL 1449 《电涌保护器》
7. GB 50057 《建筑物的防雷设计规范》



直流侧-光伏模块/汇流箱/逆变器

型号	型号	型号
YSPD-40C-1000B-R/3P	YSPD-40C-600B-N/P	YSPD-40C-600B-P
YSPD-40C-1200B-R/3P	YSPD-40C-750B-N/P	YSPD-40C-750B-P
YSPD-40C-1500B-R/3P		



交流侧-逆变器

型号	型号	型号
YSPD-25HA-760-R/1P	YSPD-40C-385G-R/3P	YSPD-25D-760-R/3P



交流侧-配电箱/供电系统

型号	型号	型号
YSPD-25HA-320-R/3PN	YSPD-40C-385-R/3PN	YSPD-25D-760-R/3P
	YSPD-40C-385-R/3P	





互联网数据中心是伴随着互联网不断发展的需求而迅速发展起来的。它不仅是数据存储中心，而且是数据流通中心，做为海量数据的关键载体，信息化的核心场所，其复杂性、特殊性和重要性不言而喻，但往往数据中心机房又非常脆弱。数据中心机房的事故类型很多，但是直击雷、感应电涌、开关过电压导致的火灾、设备损坏、通讯阻断等，都会造成不可挽回的巨大损失。

易造针对数据中心机房的特点提供了全面而又高效的雷击、电涌防护解决方案。

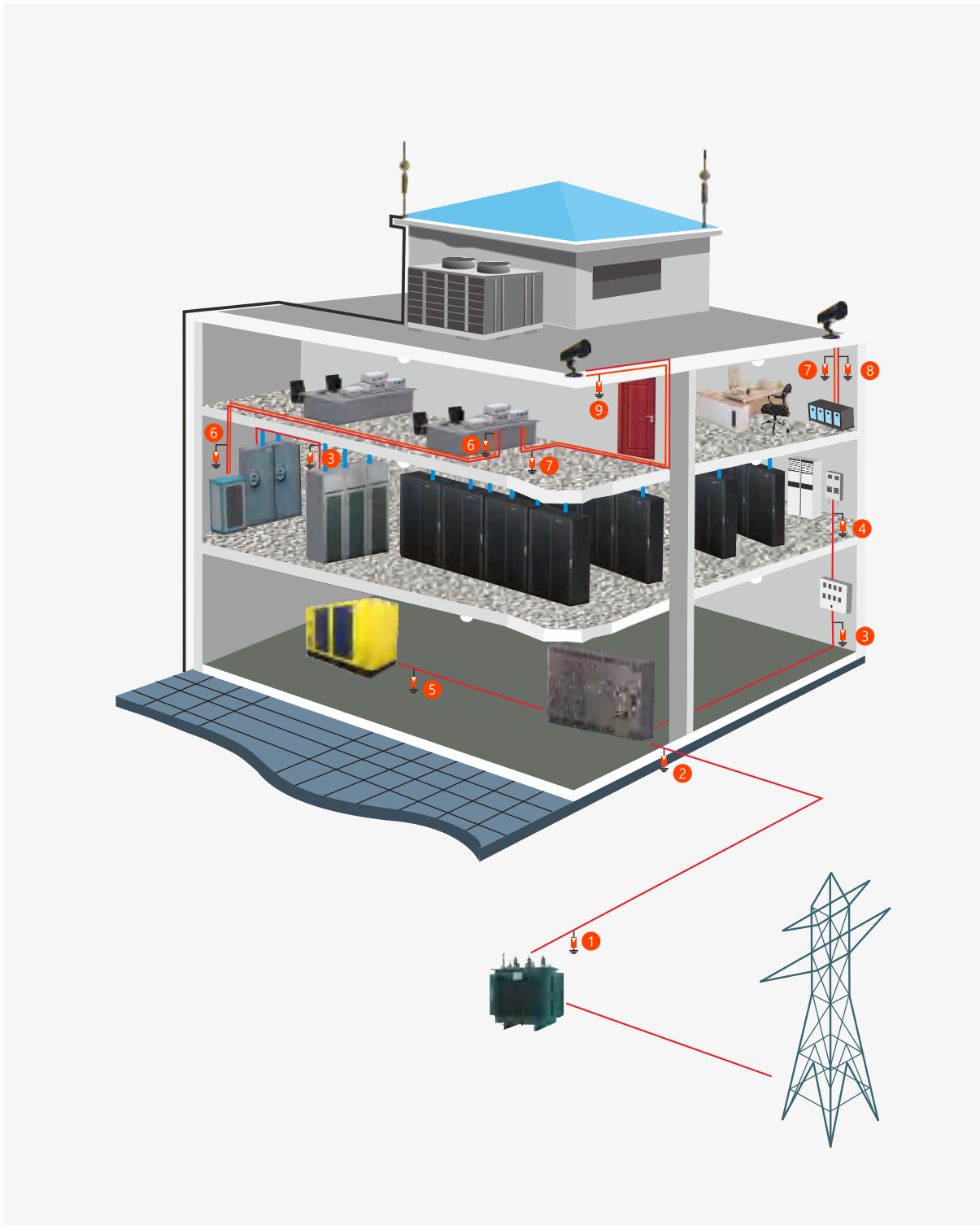
根据IEC 62305系列标准以及GB 50174: 2008对数据中心机房的特殊防护要求，确定数据中心机房的防雷分区以及SPD安装和选用，必须要考虑：

1. 雷电防护区域 (LPZ 0...3);
2. SPD符合的测试电流波形 (8/20  $\mu$ s波形和10/350  $\mu$ s波形等);
3. 电压保护水平 (SPD的 $U_P$ 值);
4. 供电系统电压及制式 (230/400V和400/690V系统、TN和TT等);
5. 谐波干扰等。

#### 依据标准

1. IEC 62305 《雷电防护》系列标准
2. IEC 61312 《雷电电磁脉冲的防护》
3. IEC 61643-11 《低压电源系统的电涌保护器性能要求和试验方法》
4. IEC 61643-21 《电信和信号网络的电涌保护器性能要求和试验方法》
5. UL 1449 《电涌保护器》
6. GB 50174 《电子信息系统机房设计规范》
7. GB 50057 《建筑物的防雷设计规范》





箱式变压器

型号

YSPD-25HA-320-R/3P



总配电箱

型号

YSPD-25HA-320-R/3PN



楼层配电箱/列头柜

型号

YSPD-40C-385-R/3PN  
YSPD-80B-385-R/3PN



终端配电箱

型号

YSPD-40C-385-R/1PN  
YSPD-40C-385/1P



发电机

型号

YSPD-25HA-440-R/1P



网络通信系统

型号

YZ J5-2X1000-4  
YZ J48-2X1000-4



控制系统

型号

YZ HA-24WS  
YZ LA-24WS



照明系统

型号

YSPD-40C-275-R/1PN  
YSPD-40C-275/1PN

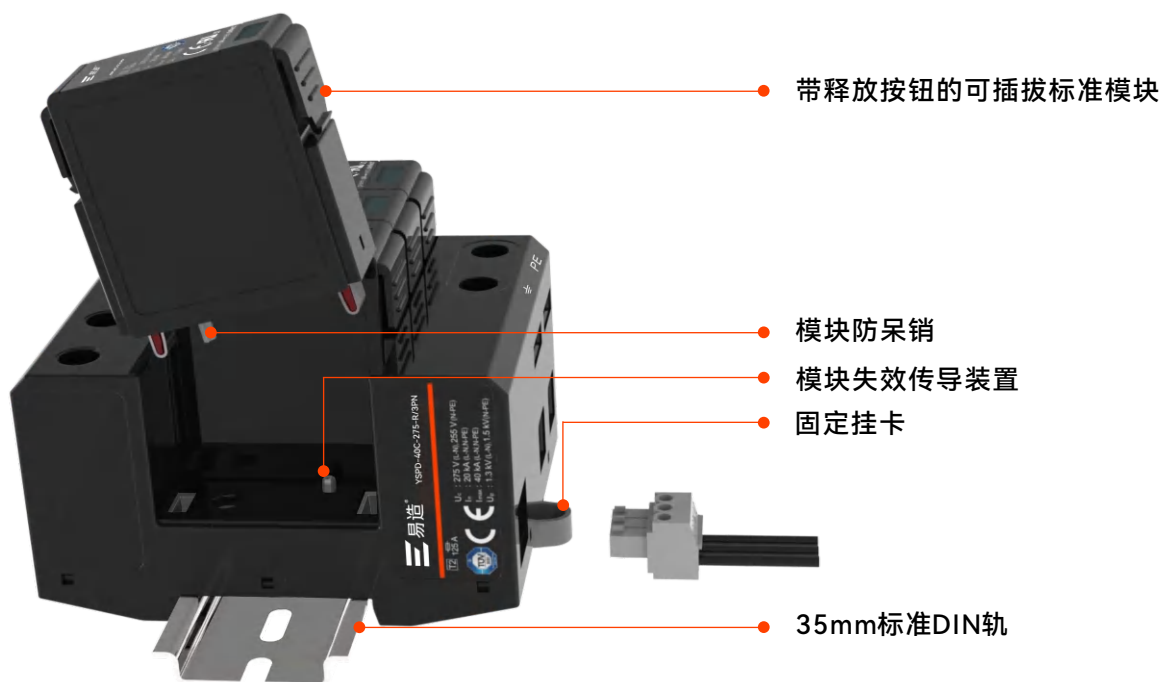


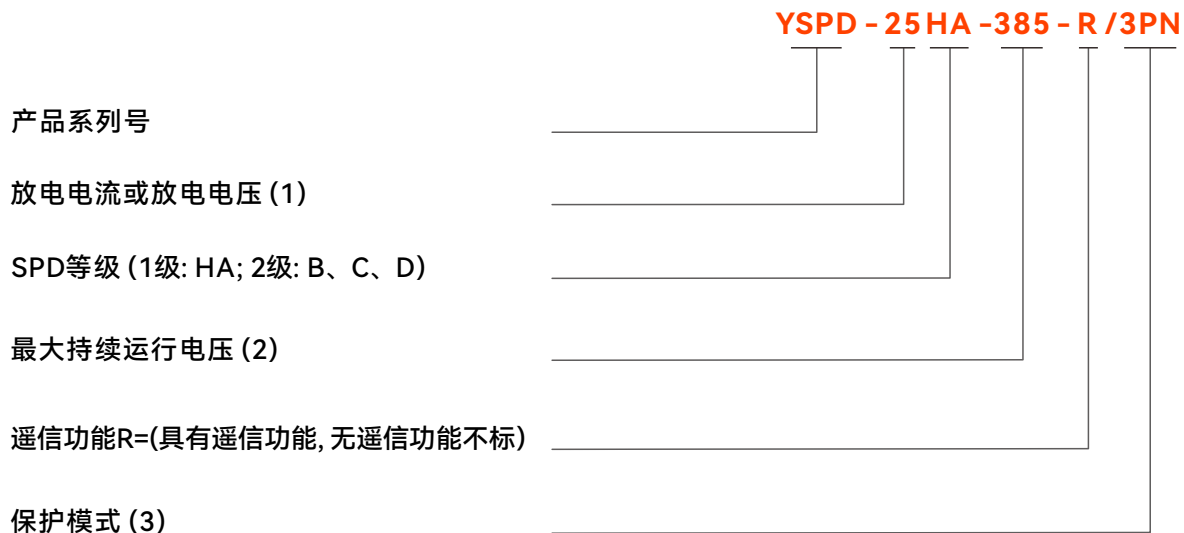
视频监控系統

型号

YZ 385-10W2-21/J5-2X100-2







## 内容解释

### (1)放电电流或放电电压

本规则所指的“放电电流和放电电压”，代表EN/IEC体系里定义的T1/Class I的  $I_{imp}$ 、T2/Class II的  $I_{max}$ 、T3/Class III的  $U_{oc}$ ，电流单位为kA，电压单位为kV。

### (2)最大持续运行电压

本规则所指的“最大持续运行电压”可以是交流有效值，也可以是直流电压值。单位为伏特（V）在不同的标准里用不同的字母表示，如在IEC61643系列里为UC；EN50539系列里为  $U_{CPV}$ ，在UL1449里为MCOV。

### (3)保护模式

1P: 表示单模块，用于L-N或N-PE之间的保护，适用于TN、TT、IT系统；

2P: 表示2+0保护模式，用于TN系统；

3P: 表示3+0保护模式，用于TN-C、IT系统；

4P: 表示4+0保护模式，用于TN-S系统；

1PN: 表示1+1保护模式，用于TN、TT系统；

3PN: 表示3+1保护模式，用于TT、TN系统。

易造电涌保护器，无需连接额外的线缆或者退耦线圈就能实现与二级电涌保护器的能量协调。广泛的应用于风力发电供电系统、建筑物的低压设备保护、光伏发电系统交流侧、通讯基站、发电机组、数据中心电力系统等，大大提高了电气设备的可靠性和安全性。

YSPD-25HA系列应用易造专利技术，实现高持续工作电压、无续流、低电压保护水平等优异性能，具有脱扣、本地和远程告警的独特功能。

YSPD...320系列复合型一级电涌保护器拥有独家专

利技术，具有最大100kA(10/350 $\mu$ s)雷击电流泄放能力，无续流，可直接保护终端设备等特点，其代表了世界最高技术水平。本系列产品体积超小，每相仅一个模数宽(18mm)；带有主回路脱扣技术，保证了设备的高可靠性和低风险；其本地和远程告警提供实时在线状态监测；无续流技术确保了电网系统的高可靠性等。

复合型电涌保护器通常安装在防雷分区LPZ0B-2。

注：本章节所述240 / 415 Vac系统也涵盖了220 / 380 Vac和230 / 400 Vac系统。





一体化1+2级单极电涌保护器,适用于最高1000Vac的供电系统,通常安装在防雷分区LPZ 0<sub>B</sub>-2及后续分区,广泛应用于变压器、发电机和光伏、风力发电系统的保护。

产品型号	编码	等级	U <sub>c</sub>	I <sub>n</sub> (L-N/N-PE) (8/20 μs)	limp (L-N/N-PE) (10/350 μs)	U <sub>p</sub>	I <sub>fi</sub>	SPD 后备保护器	宽度	远程 告警	安规认证
YSPD-15HA-440-R/1P	91 11 03	1级+2级	440 Vac	15 kA	15 kA	2.4 kV	无限大(不适用)	ESCB-20TA/1P	2模数	可选	TUV, CE, UL, CSA
YSPD-25HA-440-R/1P	91 11 11	1级+2级	440 Vac	25 kA	25 kA	2.4 kV	无限大(不适用)	ESCB-25TA/1P	2模数	可选	TUV, CE, UL, CSA
YSPD-15HA-600-R/1P	91 11 04	1级+2级	600 Vac	15 kA	15 kA	3.0 kV	无限大(不适用)	ESCB-20TA/1P	2模数	可选	TUV, CE, UL, CSA
YSPD-25HA-600-R/1P	91 11 12	1级+2级	600 Vac	25 kA	25 kA	3.0 kV	无限大(不适用)	ESCB-25TA/1P	2模数	可选	TUV, CE, UL, CSA
YSPD-15HA-760-R/1P	91 11 05	1级+2级	760 Vac	15 kA	15 kA	3.5 kV	无限大(不适用)	160 A gL/gG	2模数	可选	TUV, CE, UL, CSA
YSPD-25HA-760-R/1P	91 11 13	1级+2级	760 Vac	25 kA	25 kA	3.5 kV	无限大(不适用)	250 A gL/gG	2模数	可选	TUV, CE, UL, CSA
YSPD-15HA-1000-R/1P	91 11 06	1级+2级	1000 Vac	15 kA	15 kA	4.5 kV	无限大(不适用)	160 A gL/gG	2模数	可选	TUV, CE, UL, CSA



一体化1+2级单极电涌保护器,适用于320Vac以内多种电压等级的供电系统,通常安装在防雷分区LPZ 0<sub>B</sub>-2及后续分区。

产品型号	编码	等级	U <sub>c</sub>	I <sub>n</sub> (L-N/N-PE) (8/20 μs)	limp (L-N/N-PE) (10/350 μs)	U <sub>p</sub>	I <sub>fi</sub>	SPD 后备保护器	宽度	远程 告警	安规认证
YSPD-15HA-60-R/1P	91 11 67	1级+2级	60 Vac	15 kA	15 kA	1.0 kV	无限大(不适用)	ESCB-20TA/1P	2模数	可选	认证中
YSPD-25HA-60-R/1P	91 11 68	1级+2级	60 Vac	25 kA	25 kA	1.0 kV	无限大(不适用)	ESCB-25TA/1P	2模数	可选	认证中
YSPD-15HA-150-R/1P	91 11 69	1级+2级	150 Vac	15 kA	15 kA	1.2 kV	无限大(不适用)	ESCB-20TA/1P	2模数	可选	认证中
YSPD-25HA-150-R/1P	91 11 70	1级+2级	150 Vac	25 kA	25 kA	1.2 kV	无限大(不适用)	ESCB-25TA/1P	2模数	可选	认证中
YSPD-15HA-320-R/1P	91 11 02	1级+2级	320 Vac	15 kA	15 kA	1.5 kV	无限大(不适用)	ESCB-20TA/1P	2模数	可选	TUV, CE, UL, CSA
YSPD-25HA-320-R/1P	91 11 09	1级+2级	320 Vac	25 kA	25 kA	1.5 kV	无限大(不适用)	ESCB-25TA/1P	2模数	可选	TUV, CE, UL, CSA
YSPD-50HA-320Q-R/1P	91 11 15Q	1级+2级	320 Vac	50 kA	50 kA	1.8 kV	无限大(不适用)	ESCB-50TA/1P	2模数	可选	型式报告



一体化1+2级纯间隙单极电涌保护器,适用于240/415Vac供电系统N与PE之间的保护,通常安装在防雷分区LPZ 0<sub>B</sub>-2及后续分区。

产品型号	编码	等级	U <sub>c</sub>	I <sub>n</sub> (L-N/N-PE) (8/20 μs)	limp (L-N/N-PE) (10/350 μs)	U <sub>p</sub>	I <sub>fi</sub>	宽度	远程 告警	安规认证
EPO-100AL-260Q-R/1P	91 11 05P	1级+2级	260 Vac	100 kA	100 kA	1.5 kV	100 Arms	2模数	无	型式报告



一体化I+II级/1+2级电涌保护器,适用于240/415Vac供电系统,通常安装在防雷分区LPZ 0<sub>B</sub>-2及后续分区。

产品型号	编码	等级	Uc	In (L-N/N-PE) (8/20 μs)	Iimp (L-N/N-PE) (10/350 μs)	Up	I <sub>fi</sub>	SPD 后备保护器	宽度	远程 告警	安规认证
YSPD-15HA-60-R/1PN	91 15 67	1级+2级	60 Vac	15/60 kA	15/60 kA	1.0 kV	无限大(不适用)	ESCB-20TA/2P	2模数	可选	认证中
YSPD-25HA-60-R/1PN	91 15 68	1级+2级	60 Vac	25/100 kA	25/100 kA	1.0 kV	无限大(不适用)	ESCB-25TA/2P	2模数	可选	认证中
YSPD-15HA-150-R/1PN	91 15 69	1级+2级	150 Vac	15/60 kA	15/60 kA	1.2 kV	无限大(不适用)	ESCB-20TA/2P	2模数	可选	认证中
YSPD-25HA-150-R/1PN	91 15 70	1级+2级	150 Vac	25/100 kA	25/100 kA	1.2 kV	无限大(不适用)	ESCB-25TA/2P	2模数	可选	认证中
YSPD-15HA-320-R/1PN	91 15 02	1级+2级	320 Vac	15/60 kA	15/60 kA	1.5 kV	无限大(不适用)	ESCB-20TA/2P	2模数	可选	TUV, CE, UL, CSA
YSPD-25HA-320-R/1PN	91 15 09	1级+2级	320 Vac	25/100 kA	25/100 kA	1.5 kV	无限大(不适用)	ESCB-25TA/2P	2模数	可选	TUV, CE, UL, CSA



一体化I+II级/1+2级电涌保护器,适用于240/415Vac的TNC配电系统,通常安装在防雷分区LPZ 0<sub>B</sub>-2及后续分区。

产品型号	编码	等级	Uc	In (L-N/N-PE) (8/20 μs)	Iimp (L-N/N-PE) (10/350 μs)	Up	I <sub>fi</sub>	SPD 后备保护器	宽度	远程 告警	安规认证
YSPD-15HA-320-R/3P	91 13 02	1级+2级	320 Vac	15/45 kA	15/45 kA	1.5 kV	无限大(不适用)	ESCB-20TA/3P	4模数	可选	TUV, CE, UL, CSA
YSPD-25HA-320-R/3P	91 13 09	1级+2级	320 Vac	25/75 kA	25/75 kA	1.5 kV	无限大(不适用)	ESCB-25TA/3P	4模数	可选	TUV, CE, UL, CSA



一体化I+II级/1+2级电涌保护器,适用于240/415Vac的TNS或TT配电系统,通常安装在防雷分区LPZ 0<sub>B</sub>-2及后续分区。

产品型号	编码	等级	Uc	In (L-N/N-PE) (8/20 μs)	Iimp (L-N/N-PE) (10/350 μs)	Up	I <sub>fi</sub>	SPD 后备保护器	宽度	远程 告警	安规认证
YSPD-15HA-320-R/3PN	91 16 02	1级+2级	320 Vac	15/60 kA	15/60 kA	1.5 kV	无限大(不适用)	ESCB-20TA/4P	4模数	可选	TUV, CE, UL, CSA
YSPD-25HA-320-R/3PN	91 16 09	1级+2级	320 Vac	25/100 kA	25/100 kA	1.5 kV	无限大(不适用)	ESCB-25TA/4P	4模数	可选	TUV, CE, UL, CSA



可插拔防震模块,一体化I+II级/1+2级单极电涌保护器,适用于交流或直流供配电系统,通常安装在防雷分区LPZ 0<sub>B</sub>-2及后续分区。

产品型号	编码	等级	U <sub>c</sub>	I <sub>n</sub> (L-N/N-PE) (8/20 μs)	I <sub>imp</sub> (L-N/N-PE) (10/350 μs)	U <sub>p</sub>	I <sub>fi</sub>	SPD 后备保护器	宽度	远程 告警	安规认证
YSPD-12HA-60-R/1P	91 11 71	1级+2级	60 Vac	12.5 kA	12.5 kA	0.8 kV	无限大(不适用)	ESCB-20TA/1P	1模数	可选	认证中
YSPD-12HA-150-R/1P	91 11 72	1级+2级	150 Vac	12.5 kA	12.5 kA	1.0 kV	无限大(不适用)	ESCB-20TA/1P	1模数	可选	认证中
YSPD-12HA-275-R/1P	91 11 73	1级+2级	275 Vac	12.5 kA	12.5 kA	1.4 kV	无限大(不适用)	ESCB-20TA/1P	1模数	可选	认证中
YSPD-12HA-320-R/1P	91 11 74	1级+2级	320 Vac	12.5 kA	12.5 kA	1.5 kV	无限大(不适用)	ESCB-20TA/1P	1模数	可选	认证中
YSPD-12HA-385-R/1P	91 11 75	1级+2级	385 Vac	12.5 kA	12.5 kA	1.75 kV	无限大(不适用)	ESCB-20TA/1P	1模数	可选	认证中



可插拔防震模块,一体化I+II级/1+2级电涌保护器,适用于单相TN供配电系统,通常安装在防雷分区LPZ 0<sub>B</sub>-2及后续分区。

产品型号	编码	等级	U <sub>c</sub>	I <sub>n</sub> (L-N/N-PE) (8/20 μs)	I <sub>imp</sub> (L-N/N-PE) (10/350 μs)	U <sub>p</sub>	I <sub>fi</sub>	SPD 后备保护器	宽度	远程 告警	安规认证
YSPD-12HA-60-R/2P	91 12 71	1级+2级	60 Vac	12.5 kA	12.5 kA	0.8 kV	无限大(不适用)	ESCB-20TA/2P	2模数	可选	认证中
YSPD-12HA-150-R/2P	91 12 72	1级+2级	150 Vac	12.5 kA	12.5 kA	1.0 kV	无限大(不适用)	ESCB-20TA/2P	2模数	可选	认证中
YSPD-12HA-275-R/2P	91 12 73	1级+2级	275 Vac	12.5 kA	12.5 kA	1.4 kV	无限大(不适用)	ESCB-20TA/2P	2模数	可选	认证中
YSPD-12HA-320-R/2P	91 12 74	1级+2级	320 Vac	12.5 kA	12.5 kA	1.5 kV	无限大(不适用)	ESCB-20TA/2P	2模数	可选	认证中
YSPD-12HA-385-R/2P	91 12 75	1级+2级	385 Vac	12.5 kA	12.5 kA	1.75 kV	无限大(不适用)	ESCB-20TA/2P	2模数	可选	认证中





可插拔防震模块,一体化I+II级/1+2级电涌保护器,适用于TNS供电系统,通常安装在防雷分区LPZ 0<sub>B</sub>-2及后续分区。

产品型号	编码	等级	U <sub>c</sub>	I <sub>n</sub> (L-N/N-PE) (8/20 μs)	I <sub>imp</sub> (L-N/N-PE) (10/350 μs)	U <sub>p</sub>	I <sub>fi</sub>	SPD 后备保护器	宽度	远程 告警	安规认证
YSPD-12HA-275-R/3P	91 13 73	1级+2级	275 Vac	12.5 kA	12.5 kA	1.4 kV	无限大(不适用)	ESCB-20TA/3P	3模数	可选	认证中
YSPD-12HA-320-R/3P	91 13 74	1级+2级	320 Vac	12.5 kA	12.5 kA	1.5 kV	无限大(不适用)	ESCB-20TA/3P	3模数	可选	认证中
YSPD-12HA-385-R/3P	91 13 75	1级+2级	385 Vac	12.5 kA	12.5 kA	1.75 kV	无限大(不适用)	ESCB-20TA/3P	3模数	可选	认证中



可插拔防震模块,一体化I+II级/1+2级电涌保护器,适用于TNS供电系统,通常安装在防雷分区LPZ 0<sub>B</sub>-2及后续分区。

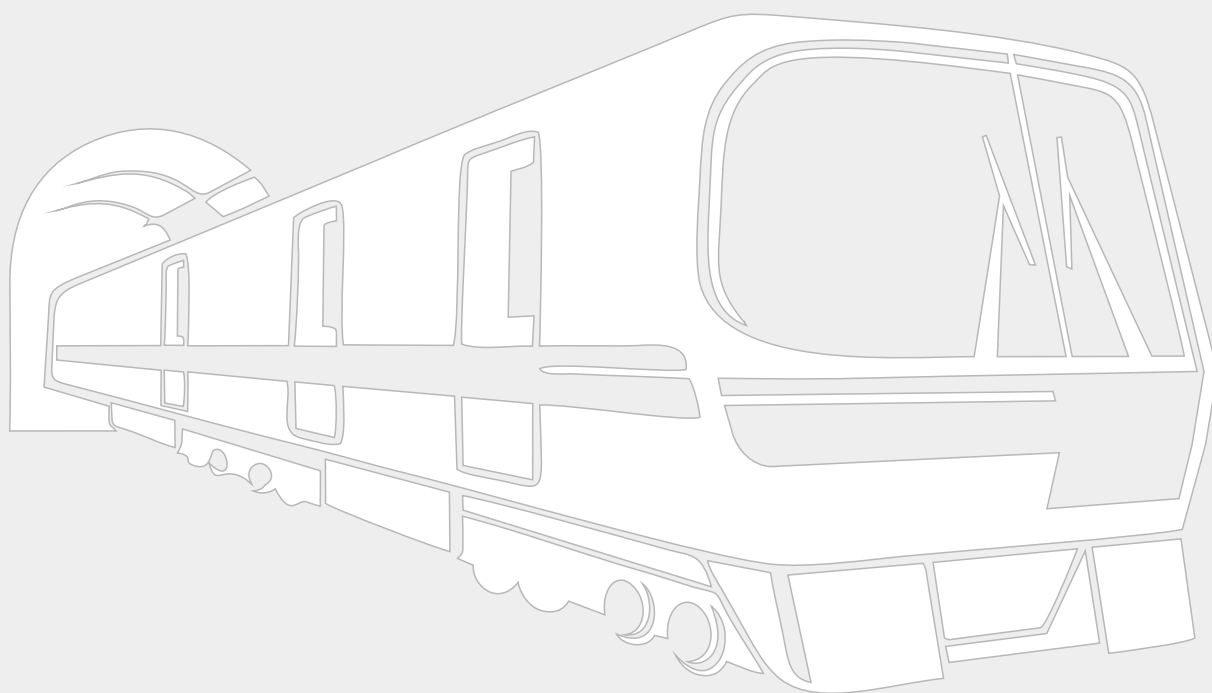
产品型号	编码	等级	U <sub>c</sub>	I <sub>n</sub> (L-N/N-PE) (8/20 μs)	I <sub>imp</sub> (L-N/N-PE) (10/350 μs)	U <sub>p</sub>	I <sub>fi</sub>	SPD 后备保护器	宽度	远程 告警	安规认证
YSPD-12HA-275-R/4P	91 14 73	1级+2级	275 Vac	12.5 kA	12.5 kA	1.4 kV	无限大(不适用)	ESCB-20TA/4P	4模数	可选	认证中
YSPD-12HA-320-R/4P	91 14 74	1级+2级	320 Vac	12.5 kA	12.5 kA	1.5 kV	无限大(不适用)	ESCB-20TA/4P	4模数	可选	认证中
YSPD-12HA-385-R/4P	91 14 75	1级+2级	385 Vac	12.5 kA	12.5 kA	1.75 kV	无限大(不适用)	ESCB-20TA/4P	4模数	可选	认证中

易造复合型大通流二级电涌保护器系列，符合IEC 61643-11和GB/T18802.1标准，取得了TUV/UL和国家实验室的第三方认证。本系列产品提供多级别放电电流， $I_n/I_{max}$ : 30/60kA、40/80kA、50/100kA、60/120kA，并适用于多种制式电网系统，包括TT、IT和TN。

YSPD...385系列产品具有体积小、安装简单、外观简洁等特点，并带有脱扣技术、本地远程告警等功能。YSPD...600和YSPD...1000系列产品适合更高电压等级的应用场合。

复合型大通流二级电涌保护器通常安装在防雷分区LPZ 0B-3及后续分区。

注:本章节所述240/415Vac系统也涵盖了220/380Vac和230/400Vac系统。





一体化II级/2级电涌保护器,适用于240/415Vac的单相TT和TN配电系统,通常安装在防雷分区LPZ 0<sub>B</sub>-3及后续分区,广泛应用于建筑配电、数据中心、轨道交通电力系统。

产品型号	编码	等级	U <sub>c</sub>	I <sub>n</sub> (8/20 μs)	I <sub>max</sub> (8/20 μs)	U <sub>p</sub> (L-N / N-PE)	SPD 后备保护器	宽度	远程 告警	安规认证
YSPD-60B-385-R/1PN	91 15 38	2级	385 Vac	30 kA	60 kA	1.8 kV / 1.5 kV	ESCB-60TB/2P	2模数	可选	TUV,CE
YSPD-80B-385-R/1PN	91 15 45	2级	385 Vac	40 kA	80 kA	1.8 kV / 1.5 kV	ESCB-80TB/2P	2模数	可选	TUV,CE,CQC
YSPD-100B-385-R/1PN	91 15 47	2级	385 Vac	50 kA	100 kA	1.8 kV / 1.5 kV	ESCB-100TB/2P	2模数	可选	TUV,CE
YSPD-120B-385-R/1PN	91 15 54	2级	385 Vac	60 kA	120 kA	1.8 kV / 1.5 kV	ESCB-120TB/2P	2模数	可选	TUV,CE



一体化II级/2级电涌保护器,适用于240/415Vac的TT和TNS配电系统,通常安装在防雷分区LPZ 0<sub>B</sub>-3及后续分区,广泛应用于建筑配电、数据中心、轨道交通电力系统。

产品型号	编码	等级	U <sub>c</sub>	I <sub>n</sub> (8/20 μs)	I <sub>max</sub> (8/20 μs)	U <sub>p</sub> (L-N / N-PE)	SPD 后备保护器	宽度	远程 告警	安规认证
YSPD-60B-385-R/3PN	91 16 38	2级	385 Vac	30 kA	60 kA	1.8 kV / 1.5 kV	ESCB-60TB/4P	4模数	可选	TUV,CE
YSPD-80B-385-R/3PN	91 16 45	2级	385 Vac	40 kA	80 kA	1.8 kV / 1.5 kV	ESCB-80TB/4P	4模数	可选	TUV,CE,CQC
YSPD-100B-385-R/3PN	91 16 47	2级	385 Vac	50 kA	100 kA	1.8 kV / 1.5 kV	ESCB-100TB/4P	4模数	可选	TUV,CE
YSPD-120B-385-R/3PN	91 16 54	2级	385 Vac	60 kA	120 kA	1.8 kV / 1.5 kV	ESCB-120TB/4P	4模数	可选	TUV,CE



高电压大电流泄放能力的II级/2级电涌保护器,适用于多种配电系统,通常安装在防雷分区LPZ 0<sub>B</sub>-3及后续分区,多应用于风力发电的变流器和发电机的保护。

产品型号	编码	等级	U <sub>c</sub>	I <sub>n</sub> (8/20 μs)	I <sub>max</sub> (8/20 μs)	U <sub>p</sub>	U <sub>t</sub>	SPD 后备保护器	宽度	远程 告警	安规认证
YSPD-80B-600-R/1P	91 11 47	2级	600 Vac	40 kA	80 kA	2.8 kV	1000 V/5 s, 900 V/2 h	ESCB-80TB/1P	2模数	可选	TUV, CE, UL, CSA
YSPD-120B-600-R/1P	91 11 56	2级	600 Vac	60 kA	120 kA	2.8 kV	1000 V/5 s, 900 V/2 h	ESCB-120TB/1P	2模数	可选	TUV, CE, UL, CSA
YSPD-40C-760-R/1P	91 11 33	2级	760 Vac	20 kA	40 kA	3.5 kV	1200 V/5 s, 1000 V/2 h	125 A gL/gG	2模数	可选	TUV, CE, UL, CSA
YSPD-80B-760-R/1P	91 11 48	2级	760 Vac	40 kA	80 kA	3.5 kV	1200 V/5 s, 1000 V/2 h	200 A gL/gG	2模数	可选	TUV, CE, UL, CSA
YSPD-40C-1000-R/1P	91 11 34	2级	1000 Vac	20 kA	40 kA	4.5 kV	1600 V/5 s, 1400 V/2 h	125 A gL/gG	2模数	可选	TUV, CE, UL, CSA
YSPD-80B-1000-R/1P	91 11 49	2级	1000 Vac	40 kA	80 kA	4.5 kV	1600 V/5 s, 1400 V/2 h	200 A gL/gG	2模数	可选	TUV, CE, UL, CSA

易造二级电涌保护器采用氧化锌压敏电阻与动态热脱扣相结合的保护电路，大大提升了低压配电系统的安全和可靠性。

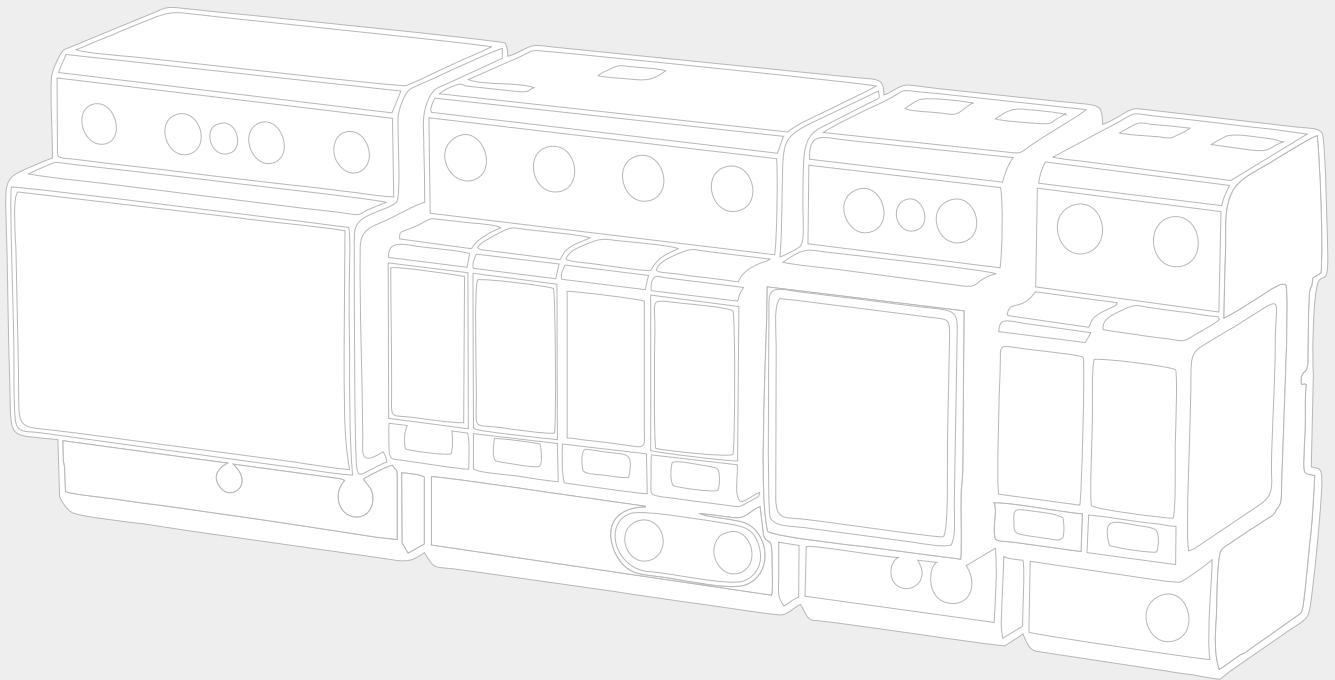
防震动可插拔模块设计，即使运输震动、电流泄放时的冲击都不会使模块松动，更换模块无需任何工具，操作简单，提供了良好的用户体验。大遮弧挡板的巧妙设计提供了低温焊点的快速热传导及脱扣后的大爬电距离 (>10mm)，提高了脱扣灵敏度从而降低了失火风险。本地红绿可视窗指示和浮动切

换式干接点遥信告警，可有效监控电涌保护器的工作状态。

本系列产品提供从60Vac-1000Vac宽范围的持续工作电压和各制式的电网系统保护模式，包括TT、IT和TN。

二级电涌保护器通常安装在防雷分区 LPZ 0<sub>B</sub>-3及后续分区。

注：本章节所述240/415Vac系统也涵盖了220/380Vac和230/400Vac系统。





可插拔防震模块,II级/2级单极电涌保护器,适用于交流或直流供电系统,通常安装在防雷分区LPZ 0<sub>B</sub>-3及后续分区。

产品型号	编码	等级	U <sub>c</sub>	I <sub>n</sub> (8/20 μs)	I <sub>max</sub> (8/20 μs)	U <sub>p</sub>	SPD 后备保护器	宽度	远程 告警	安规认证
YSPD-40C-60-R/1P	91 11 22	2级	60 Vac	20 kA	40 kA	0.6 kV	ESCB-40TC/1P	1模数	可选	TUV, CE, UL, CSA
YSPD-40C-150-R/1P	91 11 23	2级	150 Vac	20 kA	40 kA	1.0 kV	ESCB-40TC/1P	1模数	可选	认证中
YSPD-40C-275-R/1P	91 11 25	2级	275 Vac	20 kA	40 kA	1.3 kV	ESCB-40TC/1P	1模数	可选	TUV, CE, UL, CSA
YSPD-40C-320-R/1P	91 11 26	2级	320 Vac	20 kA	40 kA	1.5 kV	ESCB-40TC/1P	1模数	可选	TUV, CE, UL, CSA
YSPD-40C-385-R/1P	91 11 27	2级	385 Vac	20 kA	40 kA	1.8 kV	ESCB-40TC/1P	1模数	可选	TUV, CE, UL, CSA
YSPD-40C-440-R/1P	91 11 29	2级	440 Vac	20 kA	40 kA	2.0 kV	ESCB-40TC/1P	1模数	可选	TUV, CE, UL, CSA
YSPD-40C-600-R/1P	91 11 31	2级	600 Vac	20 kA	40 kA	2.5 kV	ESCB-40TC/1P	1模数	可选	TUV, CE, UL, CSA
YSPD-25D-760-R/1P	91 11 20	2级	760 Vac	15 kA	25 kA	3.0 kV	100 A gL/gG	1模数	可选	TUV, CE, UL, CSA



/2P

可插拔防震模块,II级/2级单极电涌保护器,适用于240/415Vac配电系统N-PE间的保护,通常安装在防雷分区LPZ 0<sub>B</sub>-3及后续分区。

产品型号	编码	等级	U <sub>c</sub>	I <sub>n</sub> (8/20 μs)	I <sub>max</sub> (8/20 μs)	U <sub>p</sub> (L-N / N-PE)	SPD 后备保护器	宽度	远程 告警	安规认证
YSPD-40C-255-R/1P	91 11 24	2级	255 Vac	20 kA	40 kA	1.5 kV	ESCB-40TC/1P	1模数	可选	TUV, CE, UL, CSA



可插拔防震模块,一体化底座II级/2级电涌保护器,适用于单相TN和TT配电系统,通常安装在防雷分区LPZ 0<sub>B</sub>-3及后续分区。

产品型号	编码	等级	U <sub>c</sub>	I <sub>n</sub> (8/20 μs)	I <sub>max</sub> (8/20 μs)	U <sub>p</sub> (L-N / N-PE)	SPD 后备保护器	宽度	远程 告警	安规认证
YSPD-40C-275-R/1PN	91 15 25	2级	275 Vac	20 kA	40 kA	1.3kV / 1.5 kV	ESCB-40TC/2P	2模数	可选	TUV, CE, UL, CSA
YSPD-40C-320-R/1PN	91 15 26	2级	320 Vac	20 kA	40 kA	1.5kV / 1.5 kV	ESCB-40TC/2P	2模数	可选	TUV, CE, UL, CSA
YSPD-40C-385-R/1PN	91 15 27	2级	385 Vac	20 kA	40 kA	1.8kV / 1.5 kV	ESCB-40TC/2P	2模数	可选	TUV, CE, UL, CSA
YSPD-60B-320-R/1PN	91 15 37	2级	320 Vac	30 kA	60 kA	1.8kV / 1.5 kV	ESCB-60TB/2P	2模数	可选	TUV, CE
YSPD-60B-385-R/1PN	91 15 38	2级	385 Vac	30 kA	60 kA	2.0kV / 1.5 kV	ESCB-60TB/2P	2模数	可选	TUV, CE



可插拔防震模块,一体化底座,II级/2级电涌保护器,适用于单相TN或者低压直流配电系统,通常安装在防雷分区LPZ 0<sub>B</sub>-3及后续分区。

产品型号	编码	等级	Uc	In (8/20 μs)	I <sub>max</sub> (8/20 μs)	Up	SPD 后备保护器	宽度	远程 告警	安规认证
YSPD-40C-60-R/2P	91 12 22	2级	60 Vac	20 kA	40 kA	0.6 kV	ESCB-40TC/2P	2模数	可选	TUV, CE, UL
YSPD-40C-150-R/2P	91 12 23	2级	150 Vac	20 kA	40 kA	1.0 kV	ESCB-40TC/2P	2模数	可选	认证中
YSPD-40C-275-R/2P	91 12 25	2级	275 Vac	20 kA	40 kA	1.3 kV	ESCB-40TC/2P	2模数	可选	TUV, CE, UL
YSPD-40C-385-R/2P	91 12 27	2级	385 Vac	20 kA	40 kA	1.8 kV	ESCB-40TC/2P	2模数	可选	TUV, CE, UL



可插拔防震模块,一体化底座,II级/2级电涌保护器,适用于三相TNC配电系统,通常安装在防雷分区LPZ 0<sub>B</sub>-3及后续分区。

产品型号	编码	等级	Uc	In (8/20 μs)	I <sub>max</sub> (8/20 μs)	Up	SPD 后备保护器	宽度	远程 告警	安规认证
YSPD-40C-275-R/3P	91 13 25	2级	275 Vac	20 kA	40 kA	1.3 kV	ESCB-40TC/3P	3模数	可选	TUV, CE, UL, CSA
YSPD-40C-320-R/3P	91 13 26	2级	320 Vac	20 kA	40 kA	1.5 kV	ESCB-40TC/3P	3模数	可选	TUV, CE, UL, CSA
YSPD-40C-385-R/3P	91 13 27	2级	385 Vac	20 kA	40 kA	1.8 kV	ESCB-40TC/3P	3模数	可选	TUV, CE, UL, CSA
YSPD-40C-440-R/3P	91 13 29	2级	440 Vac	20 kA	40 kA	2.0 kV	ESCB-40TC/3P	3模数	可选	TUV, CE, UL, CSA
YSPD-40C-600-R/3P	91 13 31	2级	600 Vac	20 kA	40 kA	2.5 kV	ESCB-40TC/3P	3模数	可选	TUV, CE, UL, CSA
YSPD-25D-760-R/3PN	91 16 20	2级	760 Vac	15 kA	25 kA	3.0 kV	100 A/gL/gG	3模数	可选	TUV, CE, UL, CSA



可插拔防震模块,一体化底座,II级/2级电涌保护器,适用于单相TN-S和TT配电系统,通常安装在防雷分区LPZ 0<sub>B</sub>-3及后续分区。

产品型号	编码	等级	Uc	In (8/20 μs)	I <sub>max</sub> (8/20 μs)	Up (L-N / N-PE)	SPD 后备保护器	宽度	远程 告警	安规认证
YSPD-40C-275-R/3PN	91 16 25	2级	275 Vac	20 kA	40 kA	1.3kV / 1.5 kV	ESCB-40TC/4P	4模数	可选	TUV, CE, UL, CSA
YSPD-40C-320-R/3PN	91 16 26	2级	320 Vac	20 kA	40 kA	1.5kV / 1.5 kV	ESCB-40TC/4P	4模数	可选	TUV, CE, UL, CSA
YSPD-40C-385-R/3PN	91 16 27	2级	385 Vac	20 kA	40 kA	1.8kV / 1.5 kV	ESCB-40TC/4P	4模数	可选	TUV, CE, UL, CSA
YSPD-40C-440-R/3PN	91 16 29	2级	440 Vac	20 kA	40 kA	2.0kV / 1.5 kV	ESCB-40TC/4P	4模数	可选	TUV, CE, UL, CSA
YSPD-60B-320-R/3PN	91 16 37	2级	320 Vac	30 kA	60 kA	1.8kV / 1.5 kV	ESCB-60TB/4P	4模数	可选	TUV, CE
YSPD-60B-385-R/3PN	91 16 38	2级	385 Vac	30 kA	60 kA	2.0kV / 1.5 kV	ESCB-60TB/4P	4模数	可选	TUV, CE



可插拔防震模块,一体化底座,II级/2级电涌保护器,适用于TN-S配电系统,通常安装在防雷分区LPZ 0<sub>B</sub>-3及后续分区。

产品型号	编码	等级	Uc	In (8/20 μs)	I <sub>max</sub> (8/20 μs)	Up	SPD 后备保护器	宽度	远程 告警	安规认证
YSPD-40C-275-R/4P	91 14 25	2级	275 Vac	20 kA	40 kA	1.3 kV	ESCB-40TC/4P	4模数	可选	TUV, CE, UL, CSA
YSPD-40C-385-R/4P	91 14 27	2级	385 Vac	20 kA	40 kA	1.8 kV	ESCB-40TC/4P	4模数	可选	TUV, CE, UL, CSA
YSPD-40C-440-R/4P	91 14 29	2级	440 Vac	20 kA	40 kA	2.0 kV	ESCB-40TC/4P	4模数	可选	TUV, CE, UL, CSA
YSPD-40C-600-R/4P	91 14 31	2级	600 Vac	20 kA	40 kA	2.5 kV	ESCB-40TC/4P	4模数	可选	TUV, CE, UL, CSA
YSPD-40C-760-R/4P	91 14 33	2级	760 Vac	15 kA	25 kA	3.0 kV	100 A gL/gG	4模数	可选	TUV, CE, UL, CSA



可插拔防震模块,一体化底座,II级/2级电涌保护器,带有专用隔离模块,能有效防止谐波干扰,适用于电网环境恶劣的TNC配电系统,通常安装在防雷分区LPZ 0<sub>B</sub>-3及后续分区。

产品型号	编码	等级	Uc	In (8/20 μs)	I <sub>max</sub> (8/20 μs)	Up	SPD 后备保护器	宽度	远程 告警	安规认证
YSPD-40C-385G-R/3P	91 13 28	2级	385 Vac	20 kA	40 kA	3.2 kV	ESCB-40TC/3P	4模数	可选	TUV, CE, UL, CSA
YSPD-40C-600G-R/3P	91 13 32	2级	600 Vac	20 kA	40 kA	3.5 kV	ESCB-40TC/3P	4模数	可选	TUV, CE, UL, CSA
YSPD-25D-760G-R/3P	91 13 21	2级	760 Vac	15 kA	25 kA	4.0 kV	100 A gL/gG	4模数	可选	TUV, CE, UL, CSA



可插拔防震模块,一体化底座,II级/2级电涌保护器,带有专用隔离模块,能有效防止谐波干扰,适用于最高760Vac配电系统,通常安装在防雷分区LPZ 0<sub>B</sub>-3及后续分区。

产品型号	编码	等级	Uc	In (8/20 μs)	I <sub>max</sub> (8/20 μs)	Up	SPD 后备保护器	宽度	远程 告警	安规认证
YSPD-40C-385G-R/1P	91 11 28	2级	385 Vac	20 kA	40 kA	3.2 kV	ESCB-40TC/1P	2模数	可选	TUV, CE
YSPD-40C-600G-R/1P	91 11 32	2级	600 Vac	20 kA	40 kA	3.5 kV	ESCB-40TC/1P	2模数	可选	TUV, CE
YSPD-25D-760G-R/1P	91 11 21	2级	760 Vac	15 kA	25 kA	4.0 kV	100 A gL/gG	2模数	可选	TUV, CE

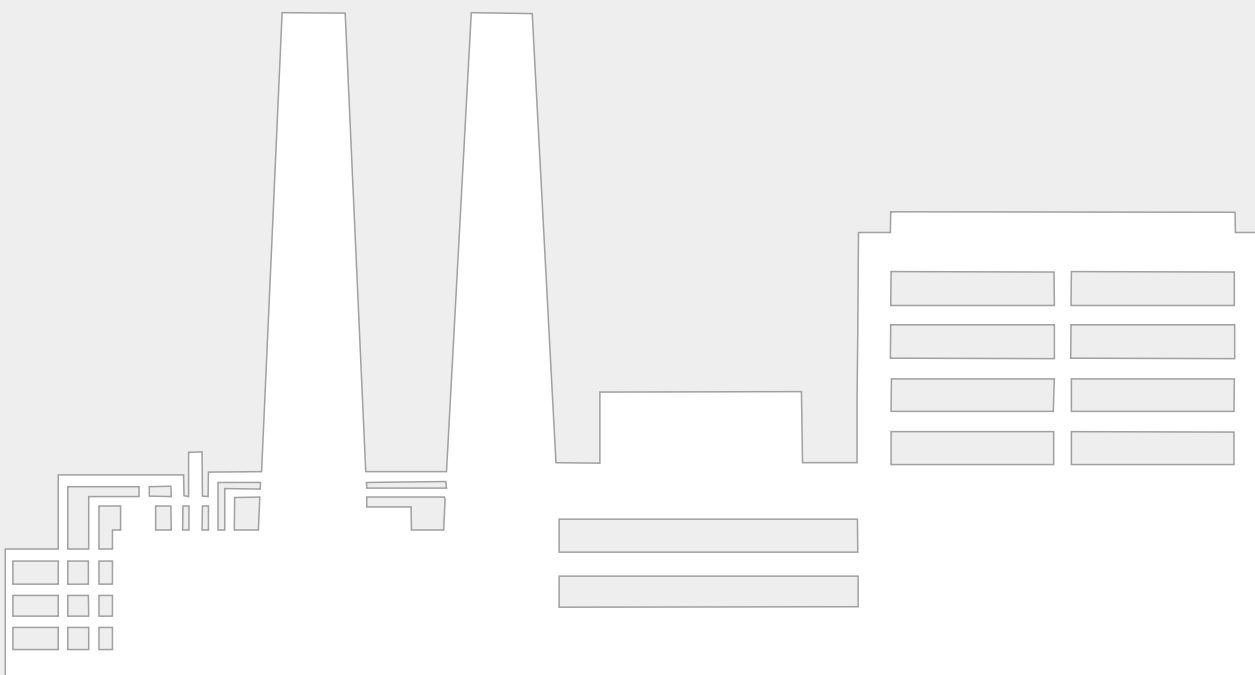


易造三级电涌保护器采用串联输入/输出的设计，提供低电压保护水平以及共差模干扰的全保护，可有效的确保工业系统终端电气设备的安全及可靠性。

本系列产品结构紧凑,采用Y型保护电路和特殊的脱

扣装置，带有本地红绿视窗指示和浮动切换式干接点遥信告警，可有效监控电涌保护器的工作状态，维护方便。

三级电涌保护器通常用于工业电气设备电源系统的保护，安装在防雷分区LPZ 1-3及后续分区。





DIN轨安装,一体化小型III级/3级电涌保护器,应用于工业电气设备控制电源线路的保护,通常安装在防雷分区LPZ 1-3及后续分区。

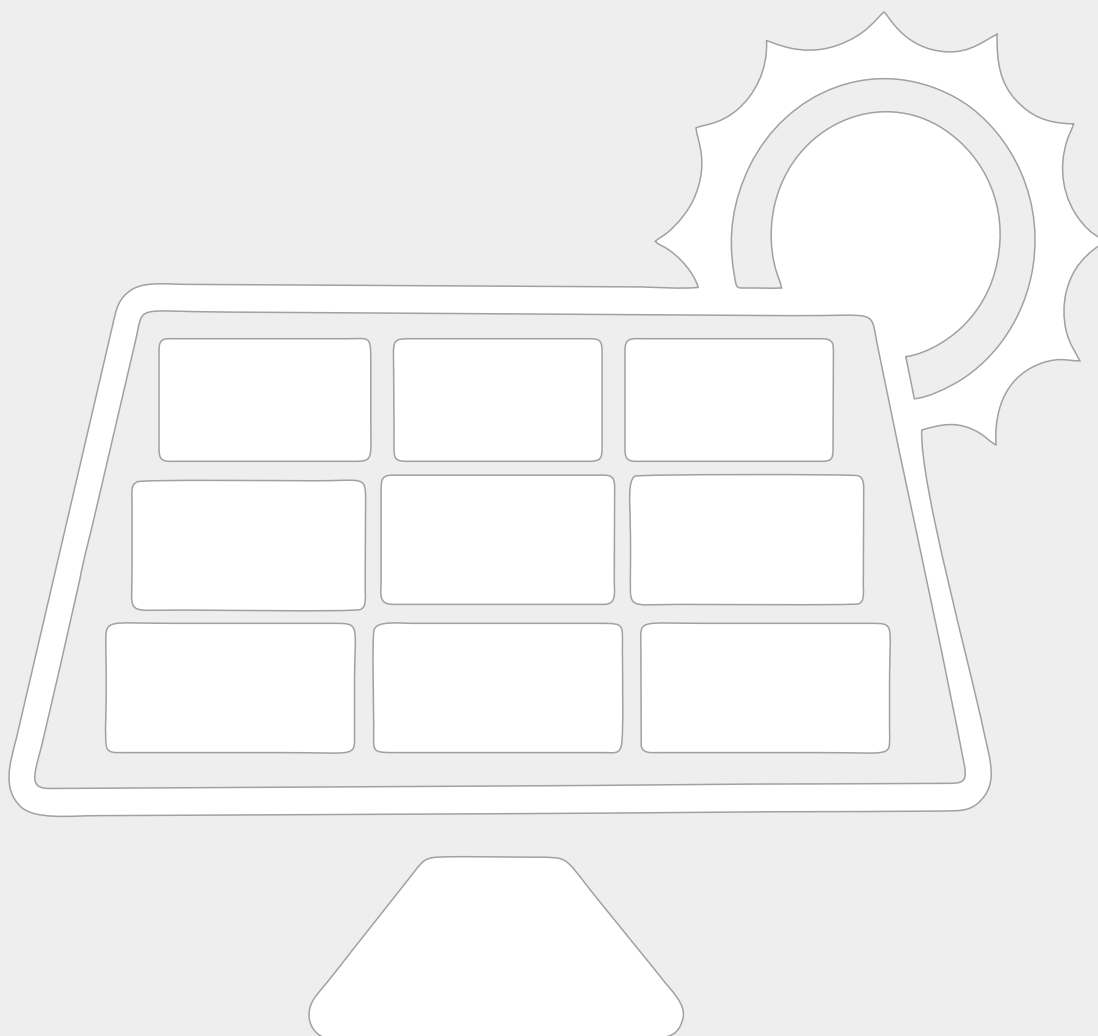
产品型号	编码	等级	Uc	In (1-2,1/2-PE)	Uoc (1-2,1/2-PE)	IL	Up (1-2,1/2-PE)	最大 后备保护	宽度	远程 告警	安规认证
YSPD-2HD3-30-R	91 11 60	3级	30 V	1 kA	2 kV	25 A	0.18 kV, 0.60 kV	25 A gL/gG	1模数	可选	TUV, CE
YSPD-2HD3-60-R	91 11 62	3级	60 V	1 kA	2 kV	25 A	0.35 kV, 0.73 kV	25 A gL/gG	1模数	可选	TUV, CE
YSPD-4HD3-150-R	91 11 65	3级	150 V	2 kA	4 kV	25 A	0.60 kV, 0.80 kV	25 A gL/gG	1模数	可选	TUV, CE
YSPD-6HD3-255-R	91 11 66	3级	255 V	3 kA	6 kV	25 A	1.25 kV, 1.50 kV	25 A gL/gG	1模数	可选	TUV, CE

易造光伏直流2级和1+2级电涌保护器采用Y型电路设计,电压涵盖100V/200V/300V/600V/1000V/1200V/1500V和1800V,可以满足绝大部分系统的需求。

防震动可插拔模块设计,即使运输震动、电流泄放时的冲击都不会使模块松动,更换模块无需任何工具,操作简单,提供了良好的用户体验。大遮弧挡板的巧妙设计提供了低温焊点的快速热传导及脱扣后的大爬电距离(>10mm),提高了脱扣灵敏度从而降低了失火风险。

本地红绿可视窗指示和浮动切换式干接点遥信告警,可有效监控电涌保护器的工作状态。多种安装方式,包括带底座和不带底座的PCB固定和DIN 轨安装,更好的满足了各类光伏系统场景的需求。

光伏直流电涌保护器依据IEC61643-31设计,满足IEC61643-32的使用要求,通常安装在防雷分区LPZ 0B-2及后续分区。





可插拔防震模块,一体化底座,I+II级/1+2级电涌保护器,适用于最高900Vdc光伏配电系统,通常安装在防雷分区LPZ 0<sub>B</sub>-2及后续分区。

产品型号	编码	等级	Ucpv	In (8/20 μs)	I <sub>max</sub> (8/20 μs)	I <sub>imp</sub> (10/350 μs)	Up	Iscpv	SPD 后备保护器	宽度	远程 告警	安规认证
YSPD-40C-100M-R/2P	91 22 01	1级+2级	100 Vdc	20 kA	40 kA	5 kA	0.6 kV	1000 A	不需要	2模数	可选	TUV, CE, UL, CSA
YSPD-40C-300M-R/2P	91 22 03	1级+2级	300 Vdc	20 kA	40 kA	5 kA	1.4 kV	1000 A	不需要	2模数	可选	TUV, CE, UL, CSA
YSPD-40C-600M-R/2P	91 22 05	1级+2级	600 Vdc	20 kA	40 kA	5 kA	2.0 kV	1000 A	不需要	2模数	可选	TUV, CE, UL, CSA
YSPD-40C-750M-R/2P	91 22 06	1级+2级	750 Vdc	20 kA	40 kA	3 kA	2.5 kV	1000 A	不需要	2模数	可选	TUV, CE, UL, CSA
YSPD-40C-900M-R/2P	91 22 07	1级+2级	900 Vdc	20 kA	40 kA	2 kA	3.0 kV	1000 A	不需要	2模数	可选	TUV, CE, UL, CSA



可插拔防震模块,一体化底座,I+II级/1+2级电涌保护器,Y型全对称保护,适用于最高1200Vdc光伏配电系统,通常安装在防雷分区LPZ 0<sub>B</sub>-2及后续分区。

产品型号	编码	等级	Ucpv	In (8/20 μs)	I <sub>max</sub> (8/20 μs)	I <sub>imp</sub> (10/350 μs)	Up	Iscpv	SPD 后备保护器	宽度	远程 告警	安规认证
YSPD-40C-200M-R/3P	91 23 02	1级+2级	200 Vdc	20 kA	40 kA	5 kA	1.2 kV	1000 A	不需要	3模数	可选	TUV, CE, UL, CSA
YSPD-40C-600M-R/3P	91 23 05	1级+2级	600 Vdc	20 kA	40 kA	5 kA	2.8 kV	1000 A	不需要	3模数	可选	TUV, CE, UL, CSA
YSPD-40C-1000M-R/3P	91 23 09	1级+2级	1000 Vdc	20 kA	40 kA	5 kA	3.5 kV	1000 A	不需要	3模数	可选	TUV, CE, UL, CSA
YSPD-40C-1200M-R/3P	91 23 10	1级+2级	1200 Vdc	20 kA	40 kA	5 kA	4.0 kV	1000 A	不需要	3模数	可选	TUV, CE, UL, CSA



可插拔防震模块,一体化底座,I+II级/1+2级电涌保护器,Y型全对称保护,适用于最高1800Vdc光伏配电系统,通常安装在防雷分区LPZ 0<sub>B</sub>-2及后续分区。

产品型号	编码	等级	Ucpv	In (8/20 μs)	I <sub>max</sub> (8/20 μs)	I <sub>imp</sub> (10/350 μs)	Up	Iscpv	SPD 后备保护器	宽度	远程 告警	安规认证
YSPD-40C-1500M-R/3P	91 23 11	1级+2级	1500 Vdc	20 kA	40 kA	3 kA	5.0 kV	1000 A	不需要	3模数	可选	TUV, CE, UL, CSA
YSPD-40C-1800M-R/3P	91 23 12	1级+2级	1800 Vdc	20 kA	40 kA	2 kA	6.0 kV	1000 A	不需要	3模数	可选	TUV, CE, UL, CSA



PCB板载式,可插拔防震模块,小型I+II级/1+2级单极电涌保护器,适用于光伏直流紧凑型配电系统,通常安装在防雷分区LPZ 0<sub>B</sub>-1及后续分区。

产品型号	编码	等级	Ucpv	In (8/20 μs)	I <sub>max</sub> (8/20 μs)	I <sub>imp</sub> (10/350 μs)	U <sub>p</sub>	I <sub>scpv</sub>	SPD 后备保护器	宽度	远程 告警	安规认证
YSPD-40C-300M-N/1P	91 21 01	1级+2级	300 Vdc	20 kA	40 kA	5 kA	1.4 kV	1000 A	不需要	21mm	可选	TUV, CE, UL, CSA
YSPD-40C-500M-N/1P	91 21 02	1级+2级	500 Vdc	20 kA	40 kA	5 kA	1.75 kV	1000 A	不需要	21mm	可选	TUV, CE, UL, CSA
YSPD-40C-600M-N/1P	91 21 03	1级+2级	600 Vdc	20 kA	40 kA	5 kA	2.0 kV	1000 A	不需要	21mm	可选	TUV, CE, UL, CSA
YSPD-40C-750M-N/1P	91 21 04	1级+2级	750 Vdc	20 kA	40 kA	3 kA	2.5 kV	1000 A	不需要	21mm	可选	TUV, CE, UL, CSA
YSPD-40C-900M-N/1P	91 21 05	1级+2级	900 Vdc	20 kA	40 kA	2 kA	3.0 kV	1000 A	不需要	21mm	可选	TUV, CE, UL, CSA



PCB板载式,小型I+II级/1+2级单极电涌保护器,适用于光伏直流紧凑型配电系统,通常安装在防雷分区LPZ 0<sub>B</sub>-1及后续分区。

产品型号	编码	等级	Ucpv	In (8/20 μs)	I <sub>max</sub> (8/20 μs)	I <sub>imp</sub> (10/350 μs)	U <sub>p</sub>	I <sub>scpv</sub>	SPD 后备保护器	宽度	远程 告警	安规认证
YSPD-40C-600M-P	91 21 06	1级+2级	600 Vdc	20 kA	40 kA	5 kA	2.0 kV	1000 A	不需要	18mm	可选	TUV, CE, UL, CSA
YSPD-40C-750M-P	91 21 07	1级+2级	750 Vdc	20 kA	40 kA	3 kA	2.5 kV	1000 A	不需要	18mm	可选	TUV, CE, UL, CSA
YSPD-40C-900M-P	91 21 08	1级+2级	900 Vdc	20 kA	40 kA	2 kA	3.0 kV	1000 A	不需要	18mm	可选	TUV, CE, UL, CSA



可插拔防震模块,一体化底座,II级/2级电涌保护器,适用于最高900Vdc光伏配电系统,通常安装在防雷分区LPZ 0<sub>B</sub>-2及后续分区。

产品型号	编码	等级	Ucpv	In (8/20 μs)	I <sub>max</sub> (8/20 μs)	Up	Iscpv	SPD 后备保护器	宽度	远程 告警	安规认证
YSPD-40C-100B-R/2P	91 22 08	2级	100 Vdc	20 kA	40 kA	0.6 kV	1000 A	不需要	2模块	可选	TUV, CE, UL, CSA
YSPD-40C-300B-R/2P	91 22 10	2级	300 Vdc	20 kA	40 kA	1.4 kV	1000 A	不需要	2模块	可选	TUV, CE, UL, CSA
YSPD-40C-600B-R/2P	91 22 12	2级	600 Vdc	20 kA	40 kA	2.0 kV	1000 A	不需要	2模块	可选	TUV, CE, UL, CSA
YSPD-40C-750B-R/2P	91 22 13	2级	750 Vdc	20 kA	40 kA	2.5 kV	1000 A	不需要	2模块	可选	TUV, CE, UL, CSA
YSPD-40C-900B-R/2P	91 22 14	2级	900 Vdc	20 kA	40 kA	3.0 kV	1000 A	不需要	2模块	可选	TUV, CE, UL, CSA



可插拔防震模块,一体化底座,II级/2级电涌保护器,Y型全对称保护,适用于最高1200Vdc光伏配电系统,通常安装在防雷分区LPZ 0<sub>B</sub>-2及后续分区。

产品型号	编码	等级	Ucpv	In (8/20 μs)	I <sub>max</sub> (8/20 μs)	Up	Iscpv	SPD 后备保护器	宽度	远程 告警	安规认证
YSPD-40C-200B-R/3P	91 23 13	2级	200 Vdc	20 kA	40 kA	1.2 kV	1000 A	不需要	3模块	可选	TUV, CE, UL, CSA
YSPD-40C-600B-R/3P	91 23 14	2级	600 Vdc	20 kA	40 kA	2.8 kV	1000 A	不需要	3模块	可选	TUV, CE, UL, CSA
YSPD-40C-1000B-R/3P	91 23 16	2级	1000 Vdc	20 kA	40 kA	3.5 kV	1000 A	不需要	3模块	可选	TUV, CE, UL, CSA
YSPD-40C-1200B-R/3P	91 23 17	2级	1200 Vdc	20 kA	40 kA	4.0 kV	1000 A	不需要	3模块	可选	TUV, CE, UL, CSA



可插拔防震模块,一体化底座,II级/2级电涌保护器,Y型全对称保护,适用于最高1800Vdc光伏配电系统,通常安装在防雷分区LPZ 0<sub>B</sub>-2及后续分区。

产品型号	编码	等级	Ucpv	In (8/20 μs)	I <sub>max</sub> (8/20 μs)	Up	Iscpv	SPD 后备保护器	宽度	远程 告警	安规认证
YSPD-40C-1500B-R/3P	91 23 18	2级	1500 Vdc	20 kA	40 kA	5.0 kV	1000 A	不需要	3模块	可选	TUV, CE, UL, CSA
YSPD-40C-1800B-R/3P	91 23 19	2级	1800 Vdc	20 kA	40 kA	6.0 kV	1000 A	不需要	3模块	可选	TUV, CE, UL, CSA



PCB板载式,可插拔防震模块,小型II级/2级单极电涌保护器,适用于光伏直流紧凑型配电系统,通常安装在防雷分区LPZ 0<sub>B</sub>-1及后续分区。

产品型号	编码	等级	Ucpv	In (8/20 μs)	I <sub>max</sub> (8/20 μs)	Up	Iscpv	SPD 后备保护器	宽度	远程 告警	安规认证
YSPD-40C-300B-N/1P	91 21 09	2级	300 Vdc	20 kA	40 kA	1.4 kV	1000 A	不需要	21mm	可选	TUV, CE, UL, CSA
YSPD-40C-500B-N/1P	91 21 10	2级	500 Vdc	20 kA	40 kA	1.75 kV	1000 A	不需要	21mm	可选	TUV, CE, UL, CSA
YSPD-40C-600B-N/1P	91 21 11	2级	600 Vdc	20 kA	40 kA	2.0 kV	1000 A	不需要	21mm	可选	TUV, CE, UL, CSA
YSPD-40C-750B-N/1P	91 21 12	2级	750 Vdc	20 kA	40 kA	2.5 kV	1000 A	不需要	21mm	可选	TUV, CE, UL, CSA
YSPD-40C-900B-N/1P	91 21 13	2级	900 Vdc	20 kA	40 kA	3.0 kV	1000 A	不需要	21mm	可选	TUV, CE, UL, CSA



PCB板载式,小型II级/2级单极电涌保护器,适用于光伏直流紧凑型配电系统,通常安装在防雷分区LPZ 0<sub>B</sub>-1及后续分区。

产品型号	编码	等级	Ucpv	In (8/20 μs)	I <sub>max</sub> (8/20 μs)	Up	Iscpv	SPD 后备保护器	宽度	远程 告警	安规认证
YSPD-40C-600B-P	91 21 14	2级	600 Vdc	20 kA	40 kA	2.0 kV	1000 A	不需要	18mm	可选	TUV, CE, UL, CSA
YSPD-40C-750B-P	91 21 15	2级	750 Vdc	20 kA	40 kA	2.5 kV	1000 A	不需要	18mm	可选	TUV, CE, UL, CSA
YSPD-40C-900B-P	91 21 16	2级	900 Vdc	20 kA	40 kA	3.0 kV	1000 A	不需要	18mm	可选	TUV, CE, UL, CSA



PCB板载式,小型II级/2级单极电涌保护器,适用于光伏交直流紧凑型配电系统,通常安装在防雷分区LPZ 0<sub>B</sub>-1及后续分区。

产品型号	编码	等级	Uc/Ucpv	In (8/20 μs)	I <sub>max</sub> (8/20 μs)	Up	Iscpv	SPD 后备保护器	宽度	远程 告警	安规认证
YSPD-20D-500B-P	91 21 17	2级	385 Vac / 500 Vdc	10 kA	20 kA	1.5 kV	1000 A	不需要	14mm	可选	TUV, CE, UL, CSA
YSPD-20D-670B-P	91 21 18	2级	510 Vac / 670 Vdc	10 kA	20 kA	1.8 kV	1000 A	不需要	14mm	可选	TUV, CE, UL, CSA
YSPD-20D-900B-P	91 21 20	2级	760 Vac / 900 Vdc	10 kA	20 kA	2.8 kV	1000 A	不需要	15mm	可选	TUV, CE, ETL

模块化导轨式信息系统电涌保护器适用于各种设备测量和控制电路的精细化保护，防止其受到电涌过电压的损害。超薄(仅6mm)以及多线数式设计非常适合用于狭小空间内、多对线的保护。本系列产品提供5V/12V/24V多电压等级,并实现高低频、单双对线的全模保护，被广泛应用于风力发电、自动化设备和石油天然气仪表的保护。

电源网络二合一电涌保护器根据IEC61643-11和IEC61643-21的要求而设计，专门针对网络摄像机进行保护，被广泛应用于平安城市、道路交通等。

POE+网络电涌保护器用于保护以太网(6类线)及与之相似的符合E类的综合布线系统。采用气体放电管和二极管矩阵，实现全线路保护和全屏蔽外壳，并适合DIN轨和支架安装。







超薄导轨安装,模块单对线电涌保护器,适用于信息高频传输系统的全模保护,通常安装在防雷分区LPZ 0<sub>B</sub>-2及后续分区。

产品型号	编码	等级	U <sub>n</sub>	U <sub>c</sub>	I <sub>n</sub> /I <sub>total</sub> (8/20 μs)	I <sub>imp</sub> (10/350 μs)	I <sub>L</sub>	截止频率	宽度	安规认证
YZ LA-5WS	91 30 01	C2, D1	5V	6V	10 kA/20 kA	2 kA	1A	10 MHz	7mm	TUV, CE
YZ LA-12WS	91 30 02	C2, D1	12V	15V	10 kA/20 kA	2 kA	1A	10 MHz	7mm	TUV, CE
YZ LA-24WS	91 30 03	C2, D1	24V	33V	10 kA/20 kA	2 kA	1A	10 MHz	7mm	TUV, CE
YZ HA-5WS	91 30 04	C2, D1	5V	6V	10 kA/20 kA	2 kA	1A	10 MHz	7mm	TUV, CE
YZ HA-12WS	91 30 23	C2, D1	12V	15V	10 kA/20 kA	2 kA	1A	10 MHz	7mm	TUV, CE
YZ HA-24WS	91 30 05	C2, D1	24V	33V	10 kA/20 kA	2 kA	1A	10 MHz	7mm	TUV, CE



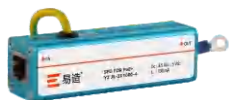
超薄导轨安装,模块双对线电涌保护器,适用于信息高频传输系统的全模保护,通常安装在防雷分区LPZ 0<sub>B</sub>-2及后续分区。

产品型号	编码	等级	U <sub>n</sub>	U <sub>c</sub>	I <sub>n</sub> /I <sub>total</sub> (8/20 μs)	I <sub>imp</sub> (10/350 μs)	I <sub>L</sub>	截止频率	宽度	安规认证
YZ LA-5WS-2	91 30 06	C2, D1	5V	6V	10 kA/20 kA	2 kA	1A	10 MHz	12mm	TUV, CE
YZ LA-12WS-2	91 30 07	C2, D1	12V	15V	10 kA/20 kA	2 kA	1A	10 MHz	12mm	TUV, CE
YZ LA-24WS-2	91 30 08	C2, D1	24V	33V	10 kA/20 kA	2 kA	1A	10 MHz	12mm	TUV, CE
YZ HA-5WS-2	91 30 09	C2, D1	5V	6V	10 kA/20 kA	2 kA	1A	10 MHz	12mm	TUV, CE
YZ HA-12WS-2	91 30 24	C2, D1	12V	15V	10 kA/20 kA	2 kA	1A	10 MHz	12mm	TUV, CE
YZ HA-24WS-2	91 30 25	C2, D1	24V	33V	10 kA/20 kA	2 kA	1A	10 MHz	12mm	TUV, CE



小体积导轨安装,模块化复合型电涌保护器,适用于保护不接地的直流系统,通常安装在防雷分区LPZ 0<sub>B</sub>-2及后续分区。

产品型号	编码	等级	U <sub>n</sub>	U <sub>c</sub>	I <sub>n</sub> /I <sub>total</sub> (8/20 μs)	I <sub>imp</sub> /I <sub>total</sub> (10/350 μs)	I <sub>L</sub>	串联阻抗	宽度	安规认证
YZ LD-36W	91 30 10	C2, D1	36V	45V	10 kA/20 kA	2.5 kA/5 kA	10A	22 μH	1模块	认证中
YZ LD-60W	91 30 11	C2, D1	60V	75V	10 kA/20 kA	2.5 kA/5 kA	10A	22 μH	1模块	认证中



一体化以太网电涌保护器,适用于综合布线系统和类似的传输系统的保护,通常安装在防雷分区LPZ 1-2及后续分区。

产品型号	编码	等级	Uc	In (8/20 μs)	IL	截止频率	接头形式
YZJ5-2X1000-4	91 30 12	C2, D1	3.5 Vac / 5 Vdc	200 A (每线), 2.5 kA (线-地)	100 mA	250 MHz	RJ 45 插口 / RJ 45 插口



一体化以太网电涌保护器,适用于6A类综合布线系统和IEEE802.3中规定的POE+系统的保护,通常安装在防雷分区LPZ 1-2及后续分区。

产品型号	编码	等级	Uc	In (8/20 μs)	Iimp (10/350 μs)	IL	截止频率	接头形式
YZJ48-2X1000-4	91 30 13	C2, D1	34 Vac / 57 Vdc	200 A (每线), 2.5 kA (线-地)	0.5 kA	1 A	250 MHz	RJ 45 插口 / RJ 45 插口



一体化同轴电涌保护器,带BNC接口,适用于视频监控摄像系统的保护,通常安装在防雷分区LPZ 0B-2及后续分区。

产品型号	编码	等级	Un	Uc	In (8/20 μs)	IL	截止频率	接头形式
YZB5-3W75	91 30 14	C2, D1	5V	8V	3 kA (每线), 10 kA (线地)	1 A	0~250 MHz	BNC 母头 / BNC 公头



一体化二合一电涌保护器,适用于网络视频监控系统的综合保护,包括电源端口和RJ45端口,通常安装在防雷分区LPZ 0A-2及后续分区。

产品型号	编码	Uc	In/I <sub>max</sub> (8/20 μs)	IL	截止频率	最大传输速率	工作状态故障指示
YZ 30-10W2-21J5-2X100-2	91 30 15	30 Vdc (电源), 5 Vdc (网络信号)	5 kA / 10 kA (电源), 0.5 kA / 3 kA (网络信号)	5 A (电源)	250 MHz	100 Mbps	绿灯亮/灯灭
YZ 385-10W2-21J5-2X100-2	91 30 16	385 Vac (电源), 5 Vdc (网络信号)	5 kA / 10 kA (电源), 0.5 kA / 3 kA (网络信号)	5 A (电源)	250 MHz	100 Mbps	绿灯亮/灯灭

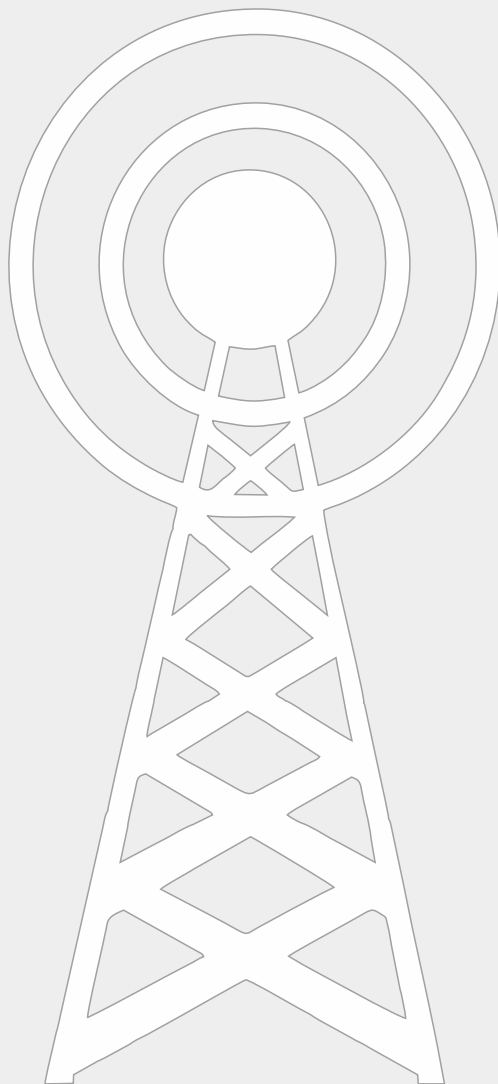
易造的同轴产品基于SPD的设计理念，具有高放电能力、低电压保护水平、低插入损耗和多连接端口等特点，应用在CCTV、塔顶、GPS和蜂窝基站等领域。

内置GDT的间隙产品可以看作是低通滤波器，适用于通过同轴电缆传输直流电的应用，如远程放大器、LNA 和天线供电。由于其优越的射频性能，它也非常适合IEEE802.11a和其它5.2-5.8ghz的ISM和UNII应用，以及3.5ghz的WLL应用。根据GDT的特点和巧妙的内部结构设计，将火灾风险降到最低，保证了信号传输的可靠性。间隙式射频电涌保护器支持GDT可更换功能。

1/4λ型产品也可以认为是一种信号带通滤波器,只有当信号在指定频率范围(800MHz~2.5GHz或者2.0GHz~6.0GHz)内才可传输。由于雷击干扰具有低频特性，所以雷击和低频电涌时产品表现为短路，并把能量导入大地。此类产品非GDT设计、耐冲击能力和快速响应时间使其得到广泛的应用，而且免维护。产品外壳直接接地，而且双端口都受到同样防护，使安装更加简单。

特别说明：1/4λ型产品不适用于带有直流电压的同轴电缆，如远程安装的放大器或LNA。

我们可以根据客户的要求接受定制。





公母N接口的高性能空气放电管SPD,其传输频率范围宽达6GHz,是理想的IEEE802.11a、5.2-5.8GHz ISM、UNII和3.5GHz WLL应用选择,也适用于直流电同轴电缆的应用,如远程放大器和低噪声放大器,通常安装于LPZ 0A-1及后续分区。

产品型号	编码	Uc	In (8/20 μs)	Iimp (10/350 μs)	IL	频率范围	最大 传输功率	接头形式
YZ N70-10FM	91 30 17	70 Vdc	10 kA	1 kA	10 A	d.c.~6 GHz	700 W	N 公头-N 母头
YZ N135-10FM	91 30 18	135 Vdc	10 kA	1 kA	10 A	d.c.~6 GHz	700 W	N 公头-N 母头
YZ N180-10FM	91 30 19	180 Vdc	10 kA	1 kA	10 A	d.c.~6 GHz	700 W	N 公头-N 母头



公母SMA接口的高性能空气放电管SPD,其可在3GHz宽频段工作,适用于陆基移动无线电、VHF/UHF、蜂窝和无线局域网等应用,也适用于直流电同轴电缆的应用,如远程放大器和低噪声放大器,通常安装于LPZ 0A-1及后续分区。

产品型号	编码	Uc	In (8/20 μs)	Iimp (10/350 μs)	IL	频率范围	最大 传输功率	接头形式
YZ S70-10FM	91 30 20	70 Vdc	5 kA	1 kA	10 A	d.c.~3.0 GHz	36 W	SMA 公头-SMA 母头



公母N接口的高性能1/4入SPD,在指定0.8GHz~2.5GHz频率范围内传输,在雷击和低频电涌时表现为短路,并把能量泄放入大地,广泛应用于DAS和无线局域网等的保护,通常安装于LPZ 0A-1及后续分区。

产品型号	编码	Uc	In (8/20 μs)	Iimp (10/350 μs)	IL	频率范围	最大 传输功率	接头形式
YZ N0-0FM	91 30 21	0V	80 kA	40 kA	0 A	0.8 GHz~2.5 GHz	2000 W	N 公头-N 母头



公母716接口的高性能1/4入SPD,在指定0.8GHz~2.5GHz频率范围内传输,在雷击和低频电涌时表现为短路,并把能量泄放入大地,广泛应用于DAS和无线局域网等的保护,通常安装于LPZ 0A-1及后续分区。

产品型号	编码	Uc	In (8/20 μs)	Iimp (10/350 μs)	IL	频率范围	最大 传输功率	接头形式
YZ D0-0FM	91 30 22	0V	80 kA	40 kA	0 A	0.8 GHz~2.5 GHz	2000 W	7/16 公头-7/16 母头

符号	解释	符号	解释
	串联式多间隙 (L-N)		电阻
	串联式多间隙 (N-PE)		双向二极管 (TVS)
	单间隙		二极管
	热脱扣装置		发光二极管
	热脱扣装置, 带遮弧装置		二极管桥
	TVS阵列		指示灯
	多片MOV并联		可插拔模块接头
	多片GDT并联		接线电极
	压敏电阻 (MOV)		常闭&常开告警输出端
	二级放电管 (GDT)		常闭告警输出端
	三级放电管 (GDT)		BNC阴头
	电感		BNC阳头

\* 产品外观、颜色以实物为准, 本产品手册最终解释权归杭州易造科技有限公司所有。

 易造浪涌保护器

杭州易造科技有限公司  
Hangzhou Eyzao Technology Co., Ltd.

地址：杭州市钱江世纪城广孚中心8层  
手机：133 8651 1449（微信同号）  
电话：0571-8972 1333  
传真：0571-8251 5303  
邮箱：eyzao@eyzao.com  
网址：www.eyzao168.com



雷电风险智能管理